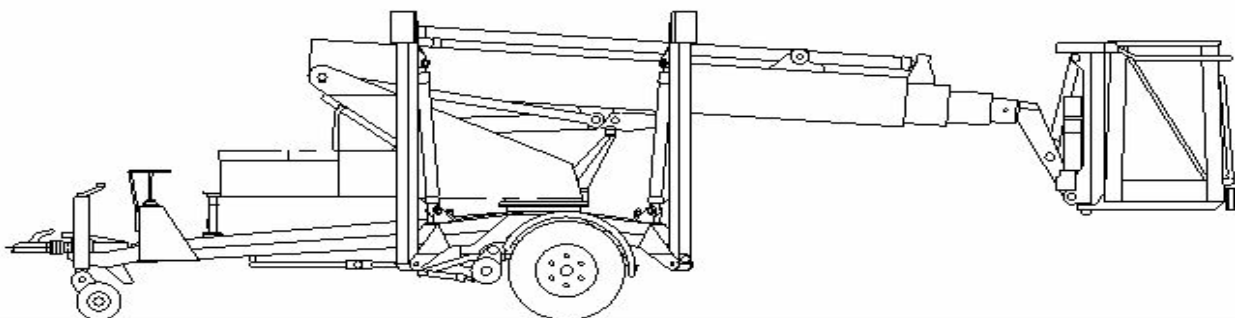


**RESERVEDELS-  
KATALOG**

**SPARE PARTS  
CATALOGUE**

**ERSATZTEILS-  
KATALOG**



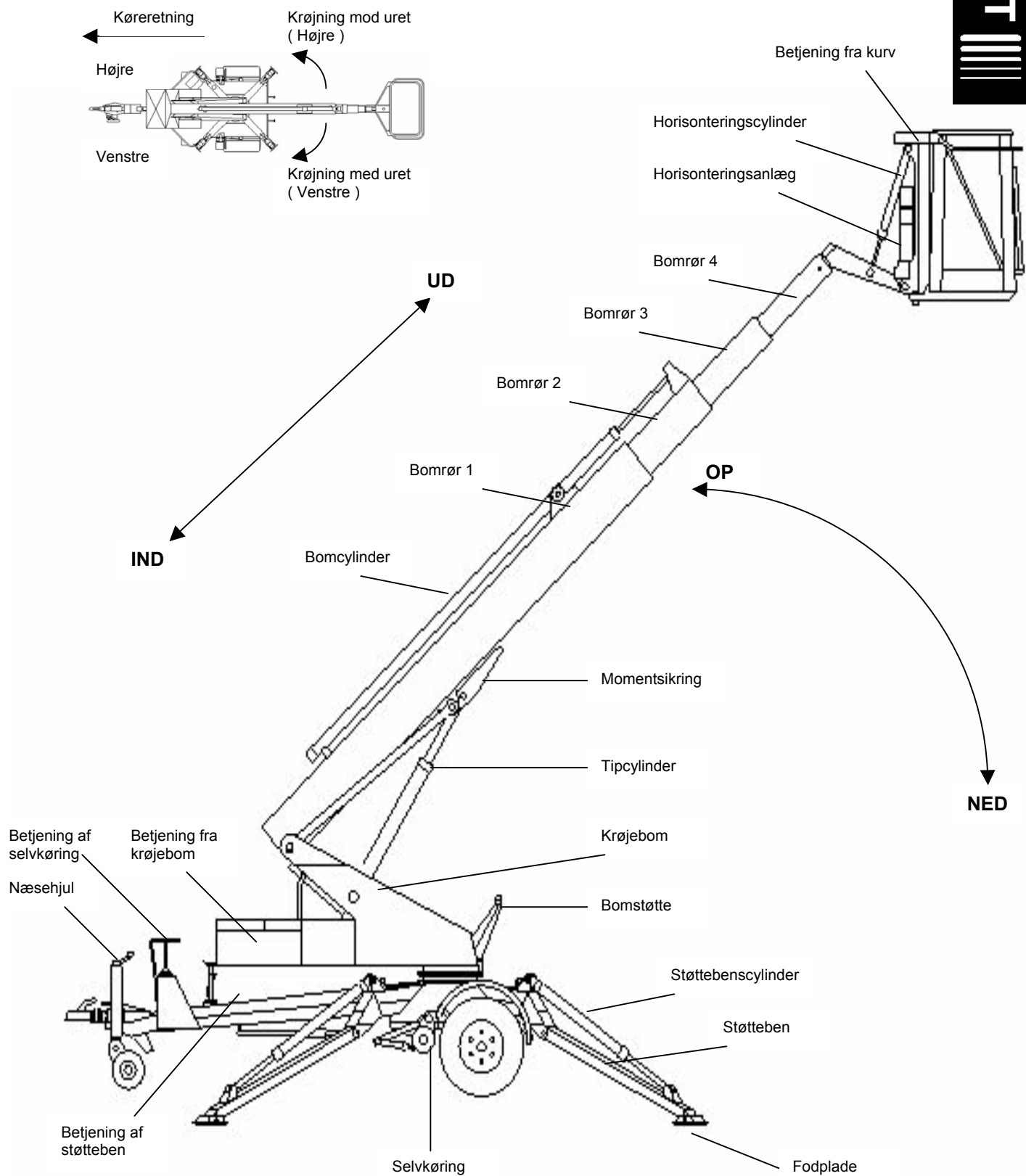
**DK18**

DK7MK22

DK7MK21

## Liftbeskrivelse – DK 18

På denne side forklares en del funktioner og begreber, der anvendes i reservedelskataloget. Hvis der ønskes yderligere oplysninger, kontakt os da venligst.



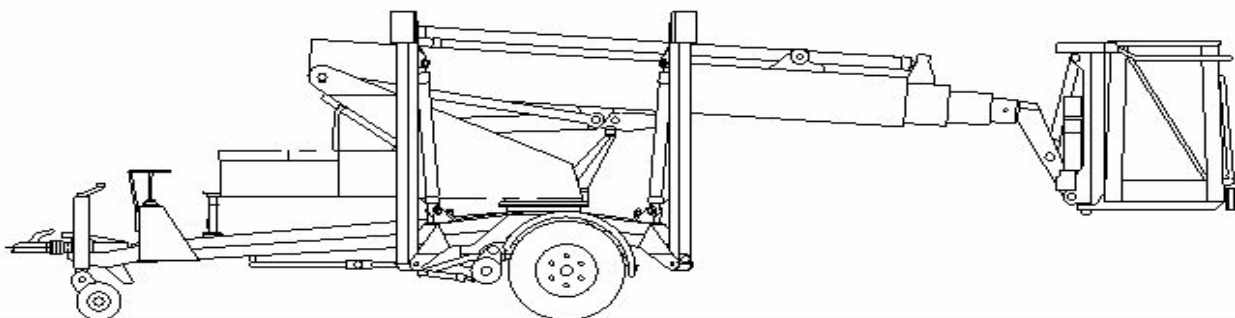
- Afsnit 1:** DK7-01a Træktøj og støttehjul  
DK7-02a Krøjespære og betjening af selvkøring  
DK7-03a Selvkøringsarrangement  
DK7-04a Betjening af støtteben  
DK7-05a Hjul ophæng  
DK7-06a Hjul og brems  
DK7-07a Støtteben  
DK7-08a Krøjearrangement  
DK7-09a Montagedele for krøjebom  
DK7-10a Styrekasse  
DK7-11a Pumpestation  
DK7-12a Motor for pumpeaggregat  
DK7-13a Tipcylinder & momentsikring
- Afsnit 2:** DK7H-01 Hydraulikoversigt, krøjebom  
DK7H-02 Hydraulikoversigt, chassis  
DK7H-03 Drivrullecylinder  
DK7H-04 Støttebenscylinder  
DK7H-05 Tipcylinder  
DK7H-06 Bomcylinder  
DK7H-07 Horisonteringscylinder
- Afsnit 3:** MK21-01a Bomrør 1  
MK21-02a Bomrør 2  
MK21-03a Bomrør 3  
MK21-04a Bomrør 4  
MK21-05a Bom samlet
- Afsnit 4:** 12RBW-01 Kurveophæng  
12RBW-02 Pumpestation f. kurvhorisontering  
12RBW-03 Manøvreput i kurv prop.  
12RBW-04 Manøvreput i kurv on/off. (mangler)  
12RBW-05 Kurv og lyspanel



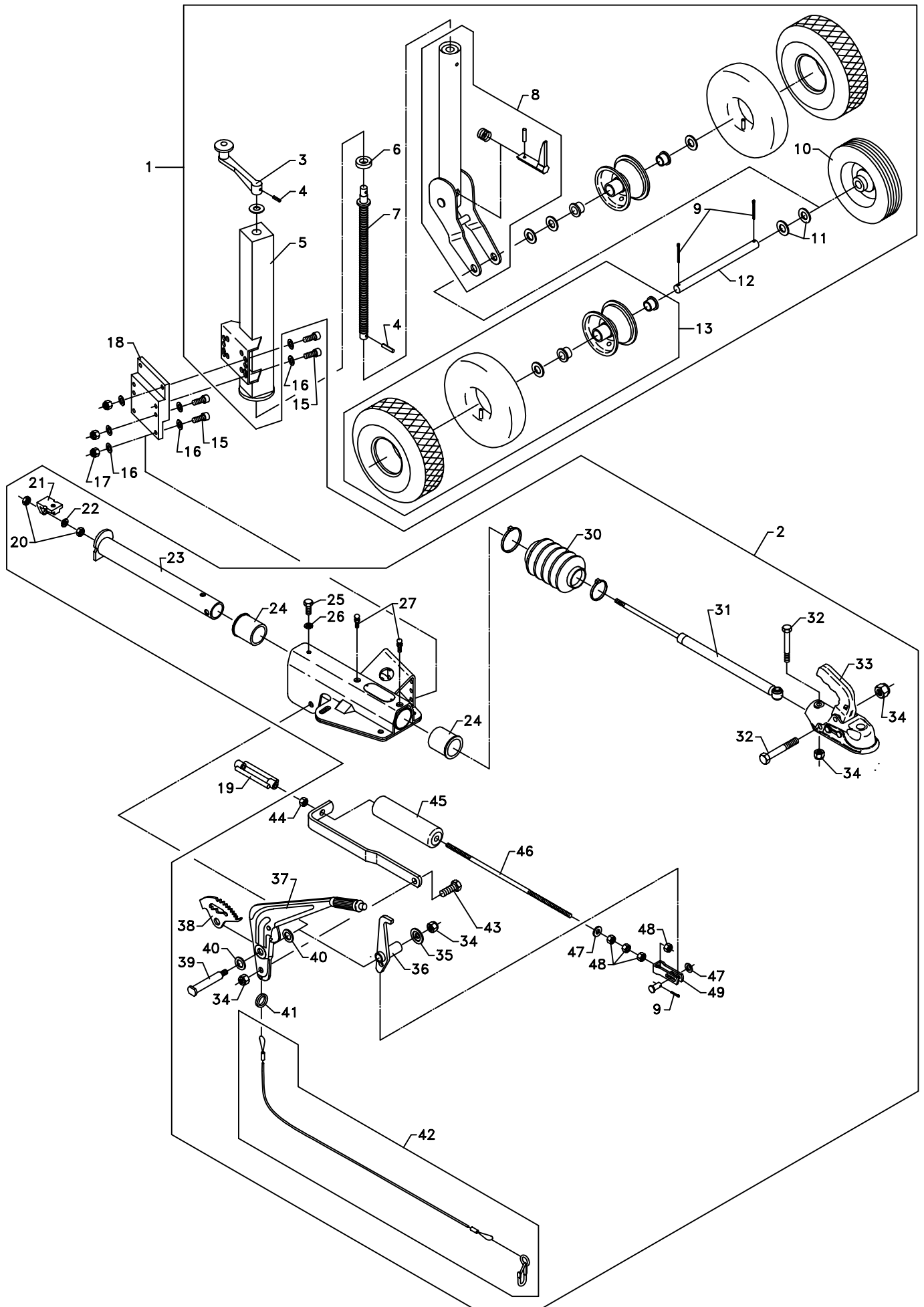
**RESERVEDELS-  
KATALOG**

**SPARE PARTS  
CATALOGUE**

**ERSATZTEILS-  
KATALOG**



**AFSNIT 1  
CHASSIS  
KRØJEBOM**



**Planche DK7-01a Træktøj og støttehjul**Rev nr  
Rev.1Dato  
13-07-95

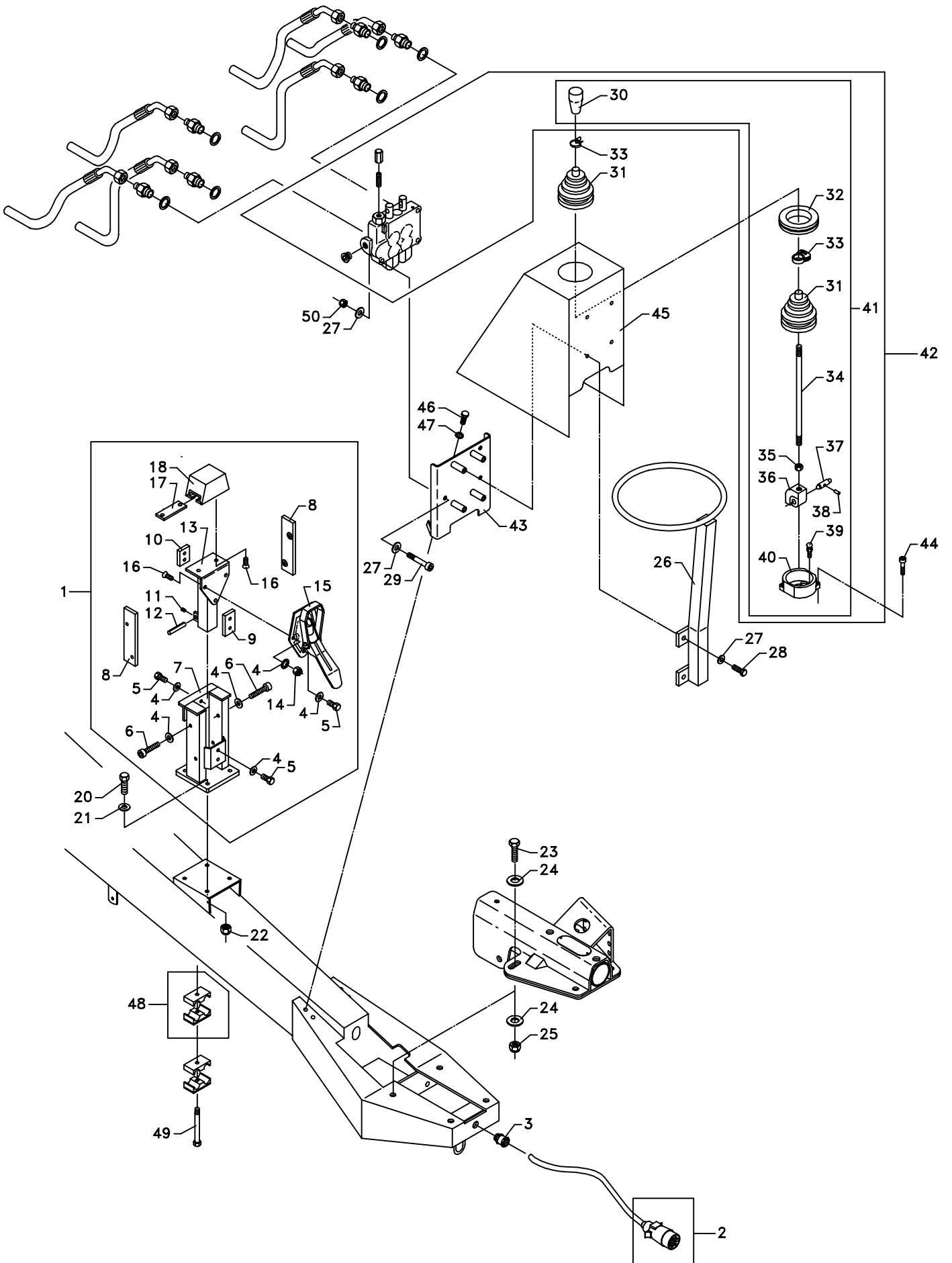
Pos nr	Vare nr	Beskrivelse	Note
1	12035401	Caravellehjul, kompl.	
2	03050200	Påløbsbremse, GTA2,1-C	
3	03060017	Håndsving, ø15 f. Strp 10	
4	02895016	Spændstift ø6x28	
5	03060028	Yderrør ø55 f. Strp 10	
6	03060024	Leje f. spindel ø19	
7	03060011	Spindel ø19 f. Strp 10	
8	03060010	Inderrør ø51 f. Strp 10	
9	02894000	Split FZB ø3x40	
10	03060015	Fastgummihjul 200x50	
12	11410200	Aksel f. tvillingstøttehj.	
13	03060002	Gaffelhjul, kpl. f. støttehjul	
15	02107052	Skruer CH A2 M10x45	
16	02818006	Skive A2 M10	
17	02199006	Låsemøtrik A2 M10	
18	46028020	Mellemkonsol f. fronthjul	
19	03050028	Vantskrue M10 f. bremsestang	
20	02115005	Stålmøtrik 8 FZB M10	
21	03050091	Holder f. gasdæmper 012	
22	02841004	Centerfjederskive FZB M10	
23	03050059	Trykstang f. KF 20-C	
24	03050160	Glidbøsning F/B f. GTA	
25	02114027	Stål sætskrue 8.8 FZB M12x25	
26	02841005	Centerfjederskive FZB M12	
27	03500005	Smørenippel, M6, H1 lige	
30	03050022	Gummibælg f. KF	
31	03050012	Gasdmp.87001109/S KF17/20	
32	02147005	Stålbolt 10.9 M12x80	
33	03050014	Kuglekl.EM270-D/1 f.PAV/KF	
34	02179006	Låsemøtrik 8 FZB M12	
35	03050145	Skive for bremsehage	
36	03050088	Bremsehage f. KF 17/20	
37	03050031	Håndbr.greb f. KF&PAV/SR2.7	
38	03050037	Tandsegment f. KF	
39	03050144	Bolt f. håndbremsegreb	
40	02818010	Skive A2 M20	
11	02821008	Facetskive FZB M20	
41	03050041	Afrivningsring f.nødr. PAV/SR	
42	03050038	Nødbremsewire f. PAV/SR+KF	
43	02111050	Stålbolt 8.8 FZB M12x45	

**Planche DK7-01a Træktøj og støttehjul**Rev nr  
Rev.1Dato  
13-07-95

Pos nr	Vare nr	Beskrivelse	Note
44	02179005	Låsemøtrik 8 FZB M10	
45	03050143	Fjederhus f. påløbsbremse	
46	03050120	Bremsestang, M10x400mm	
47	02818006	Skive A2 M10	
48	02126006	Møtrik A2 M10	
49	03050128	Gaffelhoved M10 m. afl. hul	







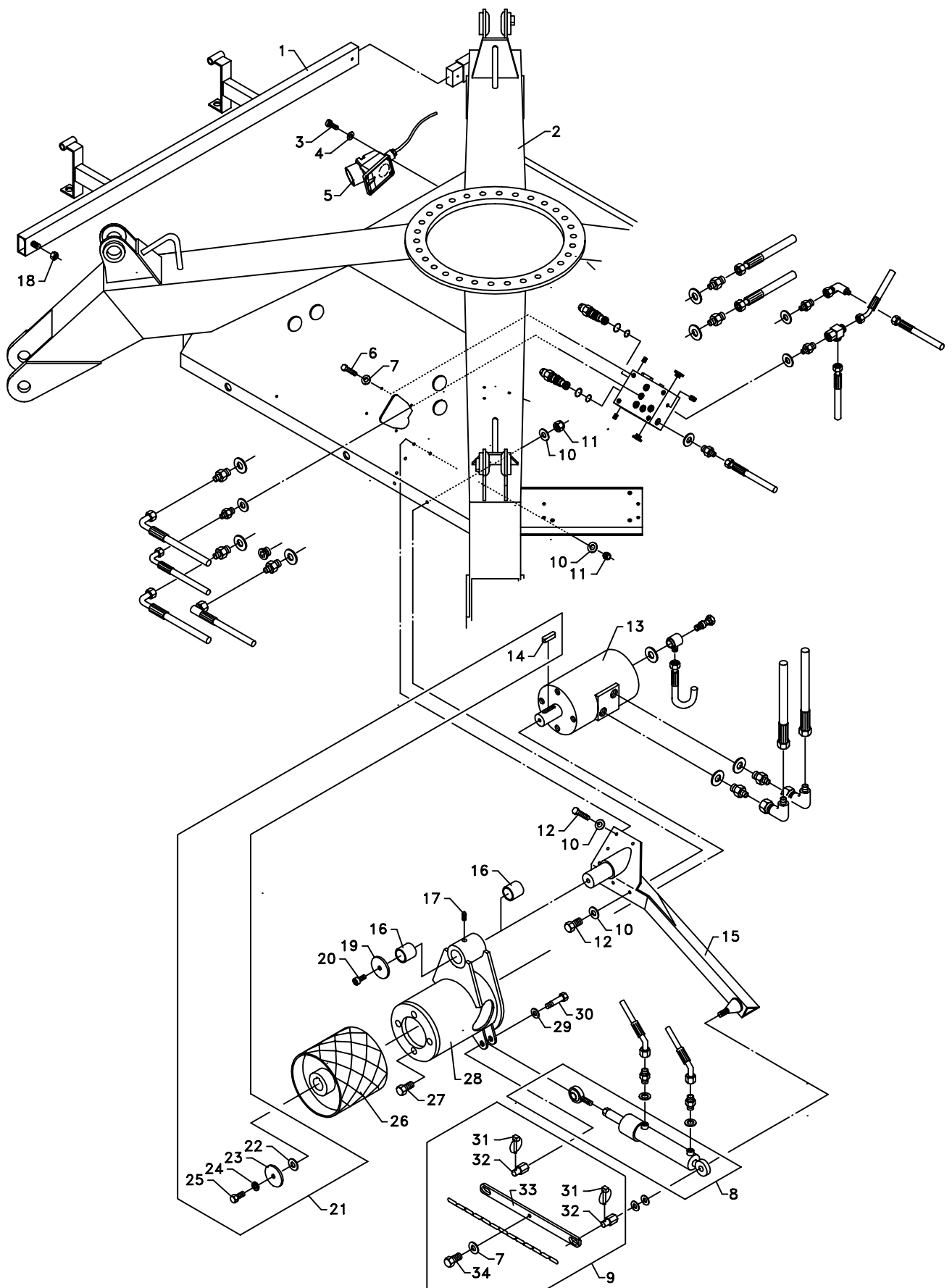
**Planche DK7-02a Krøjespære og betjening af**Rev nr  
Rev.1Dato  
13-07-95

Pos nr	Vare nr	Beskrivelse	Note
2	03080031	Syv-polet stik, 180108	
3	03420037	Forskruning, messing PG 13.5	
4	02818004	Skive A2 M6	
5	02129002	Sætskrue A2 M6x10	
6	02107008	Skrue CH A2 M6x30	
7	42012000	Konsol f. krøjelås	
8	10020322	Glidleplade m. gevindbøsning	
9	10020522	Glidleplade m. gevindbøsning	
10	10020422	Glidleplade m. gevindbøsning	
11	02155001	Stopskrue A2 M4x4	
12	02889013	Stift cylindrisk ø8.0x60	
13	40105500	Konsol f. låseklods	
14	02199004	Låsemøtrik A2 M6	
15	03040008	Hægtelukke	
16	02244007	Skrue UH A2 M6x16	
17	10105900	Plade for låseklods	
18	10106000	Låseklods f. krøjespærre	
1	12073201	Krøjespærre komplet	
20	02129011	Sætskrue A2 M8x25	
21	02818005	Skive A2 M8	
22	02126005	Møtrik A2 M8	
23	02114029	Stål sætskrue 8.8 FZB M12x35	
25	02179006	Låsemøtrik 8 FZB M12	
24	02821006	Facetskive FZB M12	
26	41412000	Sikkerh. bøjle- manipul.	
27	02818005	Skive A2 M8	
28	02129010	Sætskrue A2 M8x20	
29	02127026	Bolt A2 M8x60	
30	03260014	Knop f. styrehåndtag-manipulat.	
31	03260012	Gummibælg, f. manipulator	
32	11414000	Bøsning f. styrehåndt.	
33	02945002	Spændebånd, 13-20mm	
34	03260016	Skaft f styrehåndt/manipulator	
35	03210115	Kontramøtrik M12x1.5 galv	
36	03260011	Styrekappe f. st.håndt/manipul	
37	03260009	Tap f. styrehåndtag/manipul	
38	03260010	Låsetap, f. manipu.-styrehåndtag	
39	03260008	Tap f. styrehåndtag/manipul	
40	***009**	Konsol	
41	03260006	Styrehåndtag, kpl. f. manipulator	

**Planche DK7-02a Krøjespære og betjening af**Rev nr  
Rev.1Dato  
13-07-95

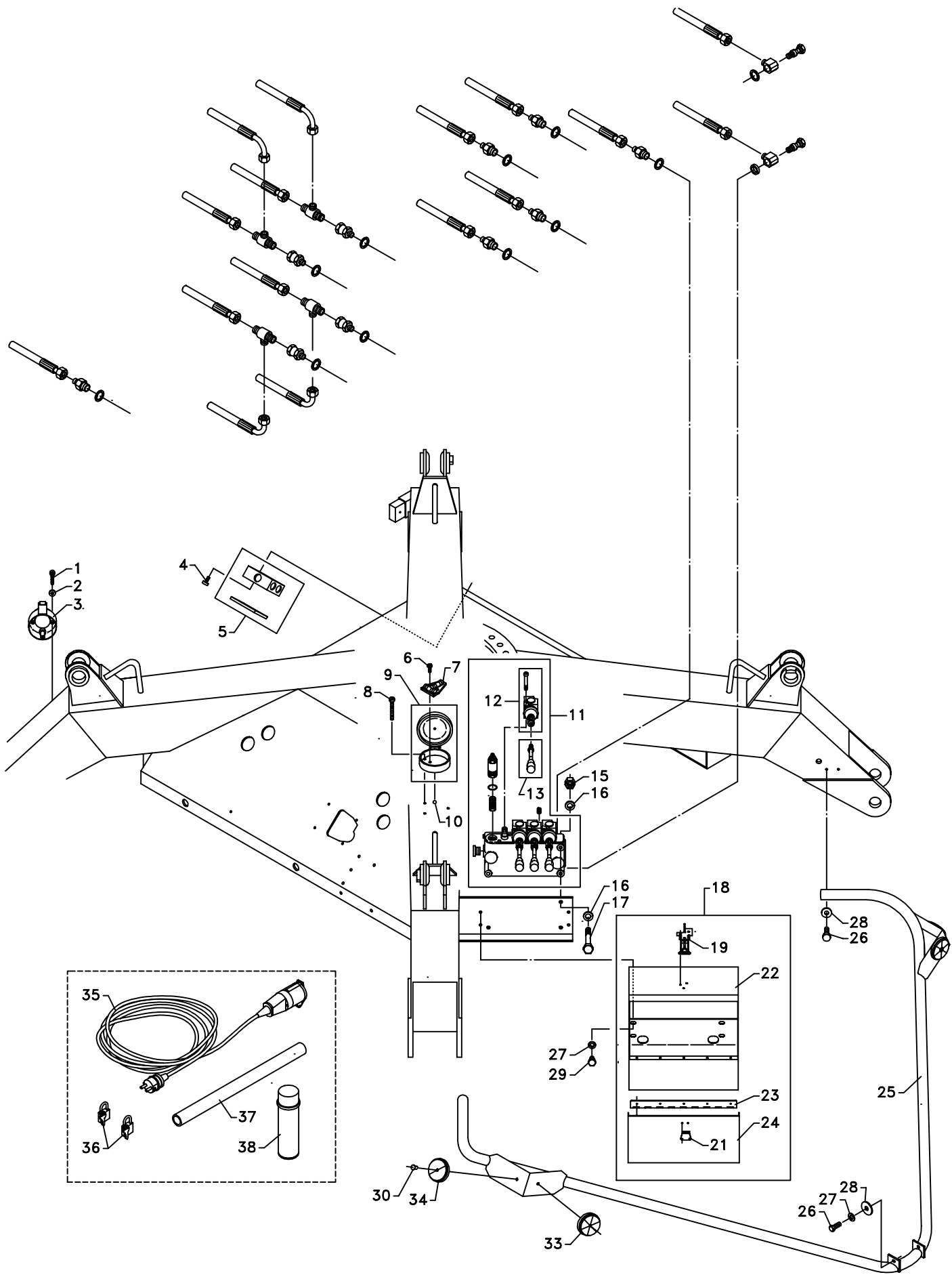
<b>Pos nr</b>	<b>Vare nr</b>	<b>Beskrivelse</b>	<b>Note</b>
42	40111210	Manipulatorventil, HDM 120	
43	42004700	Konsol f. manipulator	
44	02102020	Insex skrue CH 8.8 FZB M6x25	
45	42008200	Skærm f. manipulatorventil	
46	02102036	Insex skrue CH 8.8 FZB M8x16	
47	02821004	Facetskive FZB M8	
48	03310013	Rørholder, ø15 ZA2-15-15L	
49	02111029	Stålbolt 8.8 FZB M8x110	
50	02126005	Møtrik A2 M8	





**Planche DK7-03a Selvkøringsarrangement**Rev nr  
Rev.1Dato  
13-07-95

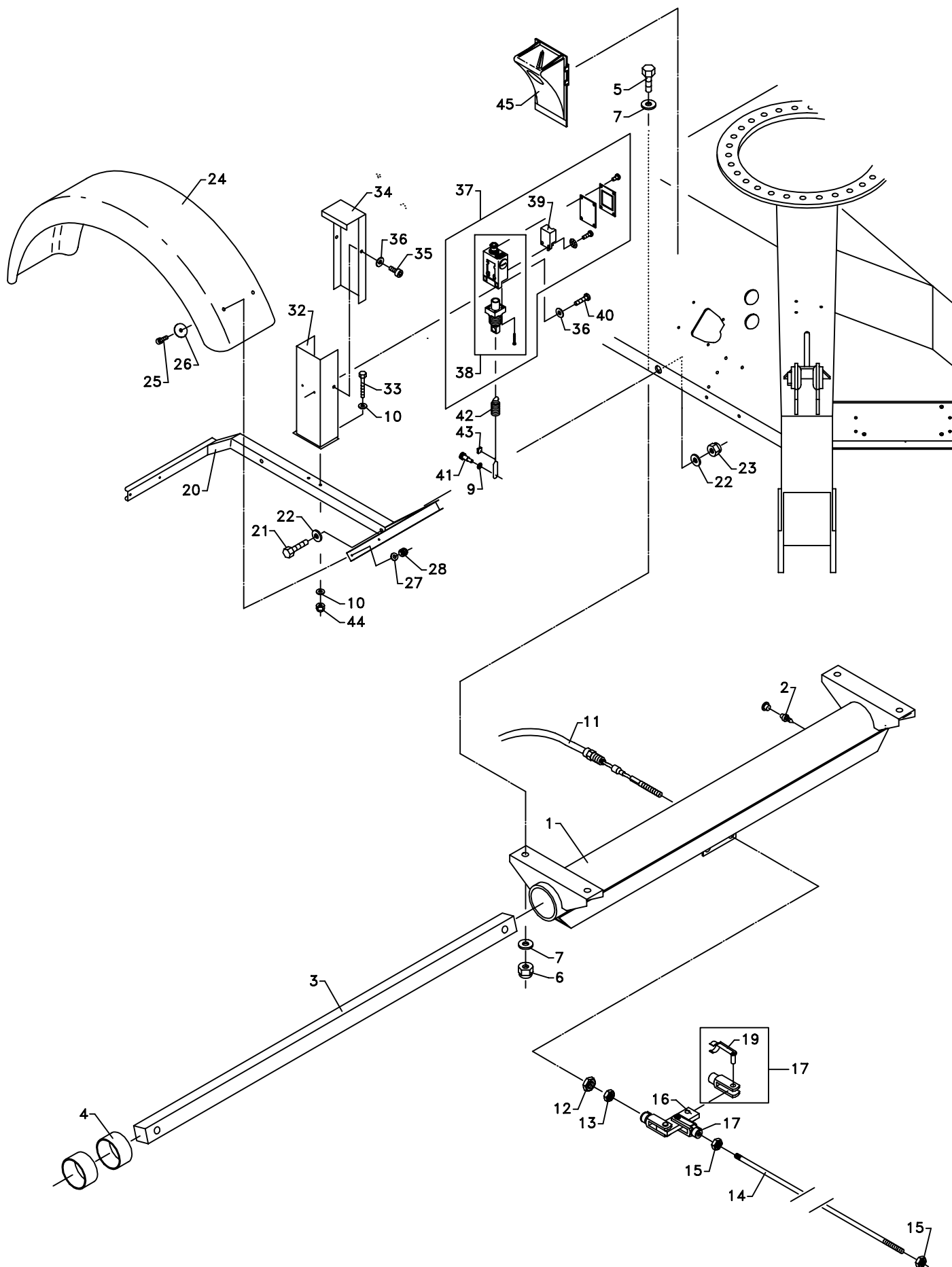
Pos nr	Vare nr	Beskrivelse	Note
1	12024300	Tværbjælke	
2	42000100	Chassis	
3	02177004	Maskinskr.CH.A2 M5x16	
4	02818003	Skive A2 M5	
5	03420018	Ladeindtag, CEE 16A FO+J LK	
6	02129004	Sætskrue A2 M6x16	
7	02818004	Skive A2 M6	
10	02818005	Skive A2 M8	
11	02199005	Låsemøtrik A2 M8	
12	02129012	Sætskrue A2 M8x30	
13	40111910	Hydraulikmotor, GMVD 200	
14	02000110	Feder 10x8x45	
15	42005200	Arm f. selvk. venstre	
16	03190003	Glacierbøsning, PM4030DX	
17	03500005	Smørenippel, M6, H1 lige	
18	02115006	Stålmøtrik 8 FZB M12	
19	11422500	Skive f. aksel, selvkørende	
20	02129033	Sætskrue A2 M12x25	
21	11430902	Montagesæt f. drivrulle	
22	02000125	Passkive 10x16x0.5	
23	40763400	Skive f. aksel ø55xø8.5	
24	02427005	Fjedersk. A2 M8	
25	02129011	Sætskrue A2 M8x25	
26	41427700	Drivrulle selvk. V	
27	02129045	Sætskrue A2 M16x40	
28	41413300	Motorhus V, selvk.	
29	02818007	Skive A2 M12	
30	02127032	Bolt A2 M12x55	
31	02882001	Traktorsplit FZB 4,5mm	
32	41411800	Møtrik f.cyl. selvk.	
33	41411900	Låsejern selvk.	
34	02129003	Sætskrue A2 M6x12	
9	11411902	Låsesæt f. drivrulle	
8	40042711	Drivrullecylinder, kpl.	
26	41429700	Drivrulle selvk. H	
28	41427900	Motorhus H, selvk.	
15	42032000	Arm f. selvk. højre	





**Planche DK7-04a Betjening af støtteben**Rev nr  
Rev.1Dato  
13-07-95

Pos nr	Vare nr	Beskrivelse	Note
1	02177022	Maskinskr.CH A2 M5x30	
2	02818003	Skive A2 M5	
3	03080032	Syv-polet dåse	
4	02107000	Skrue CH A2 M4x10	
5	03440031	Dåse, Gewiss	
6	02177013	Maskinskr.CH.A2 M4x10	
7	03040012	Krydslibelle	
8	02177022	Maskinskr.CH A2 M5x30	
9	41411600	Hus kpl. f. krydslibelle	
10	03230018	Stålkugle ø11.0, SKF	
11	40095410	Manøvreventil f. støtteben	
12	03260003	Udvekslingshus	
13	12026400	Håndtag f. styreblok, kompl.	
15	02199005	Låsemøtrik A2 M8	
16	02818005	Skive A2 M8	
17	02127026	Bolt A2 M8x60	
18	12025001	Skærm f manøvrevent. saml. DK7	
19	03100005	Excenterlås	
21	03100008	Modhage	
22	42035700	Bund f. manøvreventil	
23	12025700	Hængsel f. låg, man.ventil	
24	42030600	Låg f. manøvreventil	
25	42028500	Cyklistafviser, DK7	
26	02129004	Sætskrue A2 M6x16	
27	02818004	Skive A2 M6	
28	02835004	Skive, stor A2 M6	
29	02129002	Sætskrue A2 M6x10	
30	02000075	Popnitte Gesipa, 5.0x12 Alu	
34	03080025	Reflex, ø60 gul 170169	
33	03080023	Reflex, ø60 hvid 170170	
35	03420029	Ladekabel, kpl. DK	
36	03100004	Hængelås, ABUS 65130 KA 302.00	
38	03140007	Kædespray, KLÆBER	
37	40515500	Håndpumpe-stang	
35	03420030	Ladekabel, kpl. øvrige udland	
35	03420090	Ladekabel, kpl. S	
35	03420091	Ladekabel, kpl. D	

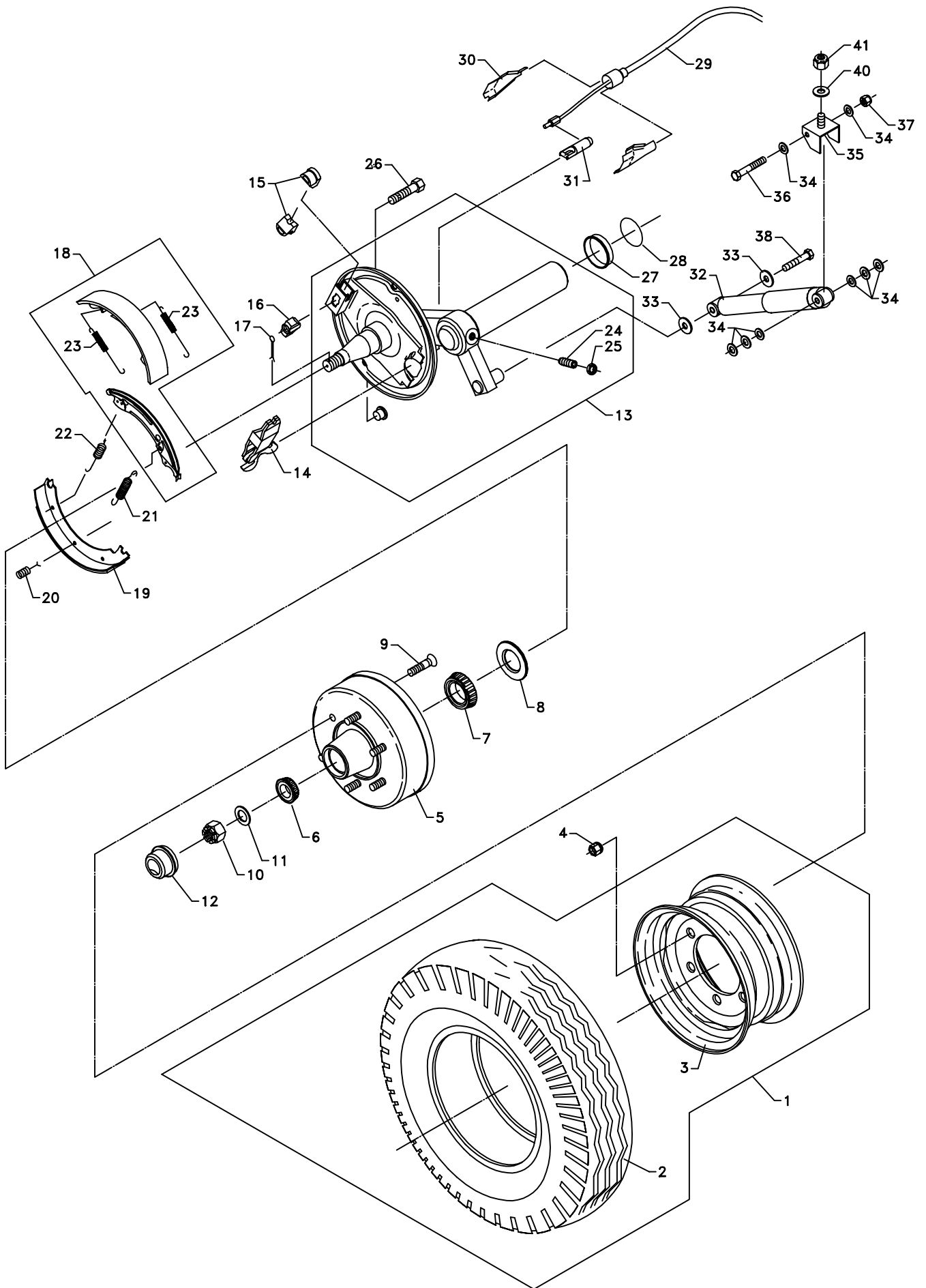


# Planche DK7-05a Hjul ophæng

Rev nr  
Rev.1

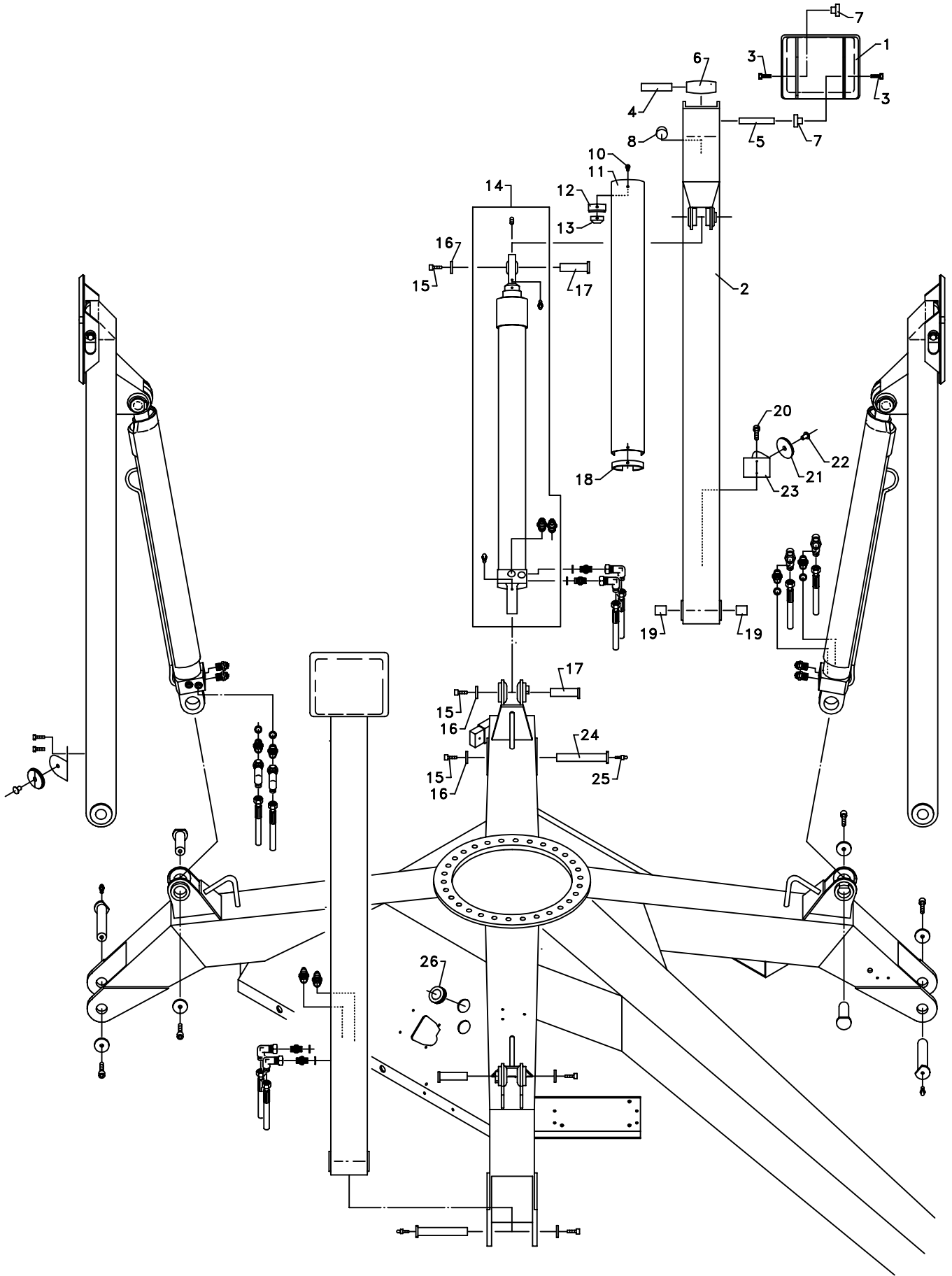
Dato  
13-07-95

Pos nr	Vare nr	Beskrivelse	Note
17	03050067	Gaffelhoved M10 f. AER 20-A	
2	03500026	Smørenippel, M8 H1 lige	
5	02143025	Stål sætskrue FZV M16x40	
6	02179008	Låsemøtrik 8 FZB M16	
7	02821007	Facetskive FZB M16	
9	02818004	Skive A2 M6	
10	02818005	Skive A2 M8	
11	03010050	Bowdenkabel,1060/800	
12	02115008	Stålmøtrik 8 FZB M16	
13	02183002	Kontramøtrik 04 FZB M10	
14	03050124	Bremsestang, M10x1700	
15	02179005	Låsemøtrik 8 FZB M10	
16	40107300	Hammel til KF træktøj	
20	42034800	Skærmholder, V f. MK21	
21	02127033	Bolt A2 M10x55	
22	02818006	Skive A2 M10	
23	02199006	Låsemøtrik A2 M10	
24	03040010	Hjulskærm, PVC 224013	
25	02129002	Sætskrue A2 M6x10	
26	02835004	Skive, stor A2 M6	
27	02818004	Skive A2 M6	
28	02199004	Låsemøtrik A2 M6	
32	42004600	Kontakthus f aksel-fri kontakt	
34	42004500	Skærm f. kont.hus, aksel-fri	
35	02177003	Maskinskr. CH.A2 M5x12	
33	02127020	Bolt A2 M8x50	
36	02818003	Skive A2 M5	
37	03090001	Endestop, EM 61 WZ	
39	03090002	Kontaktelement, K-EM-61 WZ	
40	02177004	Maskinskr.CH.A2 M5x16	
41	02202001	Pasbolt indiv. seksk. M6-8x12	
42	12029500	Fjeder f aksel-fri kont. 220mm	
43	03500176	Presselås Z 2.5	
45	03040011	Stopkile, hvid plast 828.00	
44	02199005	Låsemøtrik A2 M8	
20	42030900	Skærmholder, H f. MK21	
20	42036500	Skærmholder, H f. MK22	
20	42036600	Skærmholder, V f. MK22	



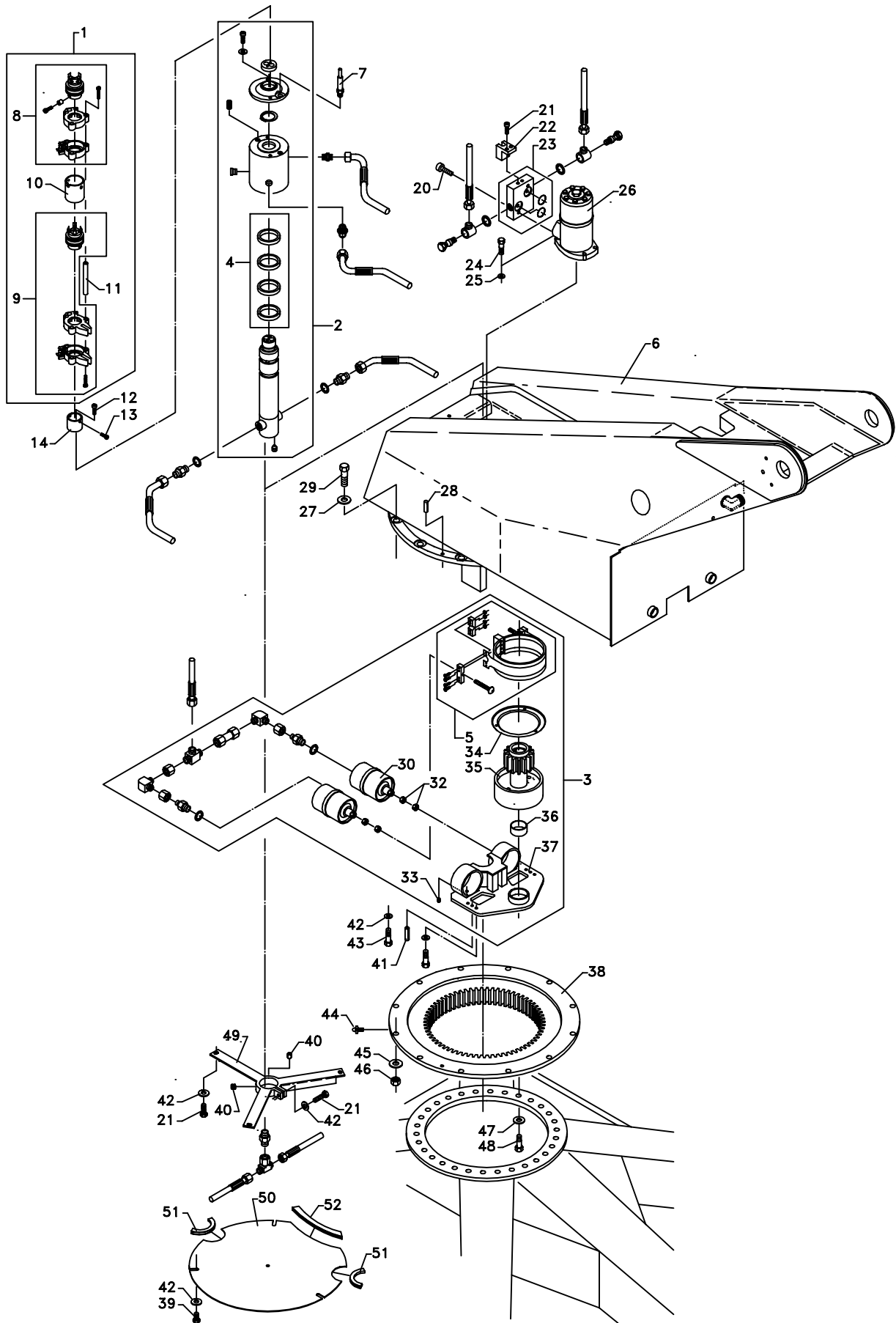
**Planche DK7-06a Hjul og bremsler**Rev nr  
Rev.1Dato  
13-07-95

Pos nr	Vare nr	Beskrivelse	Note
2	03070003	Dæk, 205R14C8 Marschal	
3	03070008	Fælg, 5630 6x14"-6/160/205	
40	02818006	Skive A2 M10	
41	02199006	Låsemøtrik A2 M10	
36	02127030	Bolt A2 M12x90	
34	02818007	Skive A2 M12	
37	02199007	Låsemøtrik A2 M12	
33	02826002	Skive stor FZB M12	
38	02127031	Bolt A2 M12x60	
29	03010050	Bowdenkabel,1060/800	
32	03030004	Støddæmper, S30x142	
12	03020043	Navkapsel, ø53 f. X-B18	
10	03020135	Kronemøtrik M24x1,5	
20	03020115	Keglefor. fjeder, Knott	
19	03020114	Bremesbakke f. Knott	
18	03020113	Bremsebakke kpl. Knott	
21	03020116	Returfjeder v udveksl. led	
22	03020117	Returfjeder v just. skrue	
23	03020118	Fjeder på bremsebakke	
14	03020110	Føringsstykke f. justereskrue	
26	03020121	Justereskrue	
15	03020111	Møtrik f. justerskrue	
17	03020112	Split f. knott/ XB25,5	
31	03020147	Trækøje f. bowdenkabel	
30	03020148	Før. kappe f. bow. kabel	
4	03020035	Kuglemøtrik M18x1.5 B-aksel	
24	03020119	Pinolskrue f. tors. stav XB25,5	
25	03020120	Kontramøtrik	



**Planche DK7-07a Støtteben**Rev nr  
Rev.1Dato  
13-07-95

Pos nr	Vare nr	Beskrivelse	Note
1	42002300	Fodplade	
2	42001000	Støtteben f. DK7, malet	
3	02123001	Syrefast bolt A4 M8x35	
5	12002600	Aksel f. rulle	
6	12002400	Rulle f. fodplade	
7	42002500	Akseltap f. rulle	
8	03130034	Gummibuffer ø30/15	
10	02107010	Skruer CH A2 M6x40	
12	42025900	Spændeplade f. dækskærm	
11	12008100	Skærm f. støtteben, DK7	
13	42025800	Monteringsklods f. skærm, malet	
14	40087811	Støttebencyl. VF HB	For venstre for og højre bag
15	02107022	Skruer CH A2 M10x16	
16	42003800	Skive ø40x10.5x5mm	
17	12003400	Aksel f. støttebencylinder DK7	
18	12026300	Holdering f. skærm	
19	03190002	Glacierbøsning, PM3030DX	
20	02107001	Skruer CH A2 M5x10	
21	03080025	Reflex, ø60 gul 170169	
22	02000075	Popnitte Gesipa, 5.0x12 Alu	
23	42024400	Beslag f. siderefleks	
24	12002200	Aksel f. støtteben, DK7	
25	03500002	Smørenippel, 1/8"RG	
26	03130028	Tylle ø25.5x19.0x12.5-1.6-6.4	
4	12002700	Bøsning f. rulle	
14	40058111	Støttebencyl. HF VB	For højre for og venstre bag





# Planche DK7-08a Krøjearrangement

Rev nr  
Rev.1

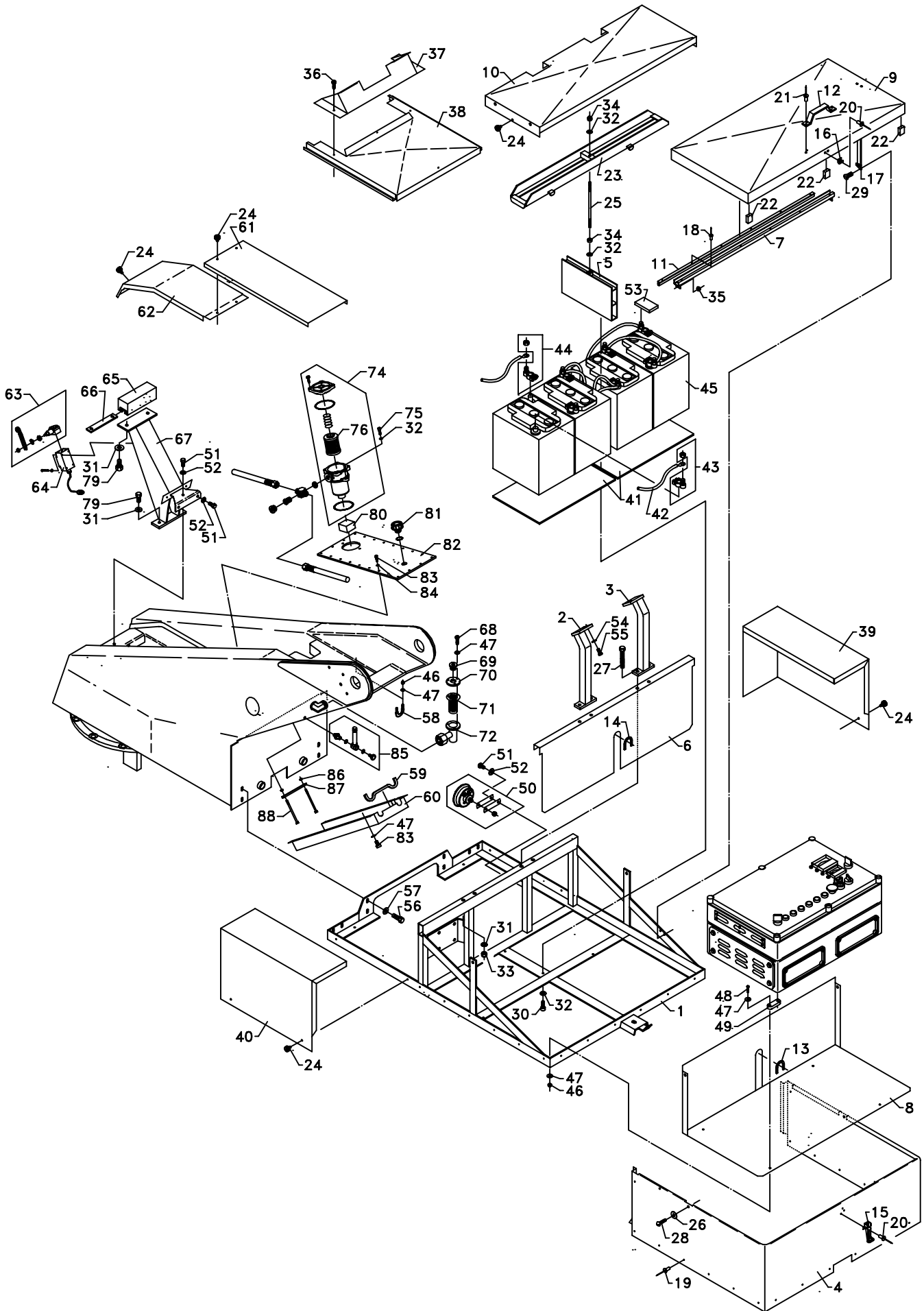
Dato  
13-07-95

Pos nr	Vare nr	Beskrivelse	Note
1	16006421	El-drejeled kpl. f. DK7	
2	10095211	Hydraulisk drejeled	
3	10518602	Krøjebremse kpl	
4	10095212	Pakningssæt f. drejeled	
5	10519601	Bremsebånd kpl.med skruer	
7	10097010	Medbringerbolt, hydr. drejeled	
8	03460002	Collector,2702 f.krøjekontakt	
9	03460001	Collector 2701 f kr.kont. 220V	
20	02102025	Insex skrue CH 8.8 FZB M6x50	
21	02129010	Sætskrue A2 M8x20	
22	10107810	Medbringer f. hydr. drejeled	
23	10049110	Konsolplade f. oliemotor	
24	02147004	Stålbolt 10.9 M12x45	
25	02819001	Hærdet skive FZB M12	
26	03350001	Hydraulikmotor, OMPA 400	
27	02846001	Hærdet skive DIN 6916 FZV M16	
28	02895024	Spændstift ø8x20	
29	02247002	Stålbolt 10.9 FZV M16x50	
30	40104311	Bremsecylinder	
32	02126005	Møtrik A2 M8	
34	10528700	Olieskjold for bremsetromle	
35	10519300	Tandhjul & br. tromle	
36	03190007	Glacierbøsning, PM4020DX	
37	40518700	Bundplade f. krøjebremse	
38	03170004	Drejekrans	
33	02155045	Stopskrue A2 M5x8	
41	02889007	Stift cylindrisk ø8.0x24	
42	02818005	Skive A2 M8	
43	02114014	Stål sætskrue 8.8 FZB M8x20	
44	03500026	Smørenippel, M8 H1 lige	
45	02821007	Facetskive FZB M16	
46	02109004	Stålmøtrik 8 M16	
47	02816001	Hærdet skive DIN 6916 M12	
48	02147001	Stålbolt 10.9 M12x35	
49	41609300	Konsol f. hydr. drejeled	
50	42026500	Bundplade f. drejeled, malet	
40	02155031	Stopskrue A2 M8x8	
51	03500021	Kantbånd, flexibel 05-1010	0,1m
52	03500021	Kantbånd, flexibel 05-1010	0,2m
39	02129009	Sætskrue A2 M8x16	

**Planche DK7-08a Krøjearrangement**Rev nr  
Rev.1Dato  
13-07-95

<b>Pos nr</b>	<b>Vare nr</b>	<b>Beskrivelse</b>	<b>Note</b>
6	42010100	Krøjebom	
10	11007220	Kobling f. drejekontakt	
11	11007820	Gevindbøsning f. drejekontakt	
12	02107001	Skrue CH A2 M5x10	
13	02151001	Maskinskrue UH 4.8 FZB M4x10	
14	11007720	Kobling f. drejekontakt	





**Planche DK7-09a Montagedele for krøjobom**Rev nr  
Rev.1Dato  
13-07-95

Pos nr	Vare nr	Beskrivelse	Note
20	02000065	Popnitte Gesipa, 4.0x6 Alu	
21	02000070	Popnitte Gesipa 4.0x11 CAP	
22	03130007	Gummiemne Nitril 28x20x12	
23	40194100	Batteriholder f. DETA	
24	03120001	Fingerskrue, ganter M5x10	
25	02000008	Pindbolt A2 M6x170	
26	02835003	Skive, stor A2 M5	
27	02127039	Bolt A2 M10x75	
28	02178006	Maskinskrue A2 FRH M5x20	
29	02174001	Maskinskr.UH A2 M4x8	
30	02129005	Sætskrue A2 M6x20	
31	02818006	Skive A2 M10	
32	02818004	Skive A2 M6	
34	02126004	Møtrik A2 M6	
33	02199006	Låsemøtrik A2 M10	
35	02126003	Møtrik A2 M5	
36	02731003	Pladeskrue PH A2 (Nr.8) 4.2x10	
37	42016700	Dækskærm hydr.-rum	
38	42011500	Låg f. hydr.station	
39	42011600	Låge f. hy.station, V	
40	42033400	Låge f. hy.station, H	
41	03160002	Finèrplade f. batterikasse	
42	03450021	Kabelsæt, sort 25mm2 u.polsko	
43	03080033	Polsko + 190213 (LR227)	
44	03080034	Polsko - 190214 (LR228)	
45	03390004	Batteri 6V, DETA	
46	02199003	Låsemøtrik A2 M5	
47	02818003	Skive A2 M5	
48	02177004	Maskinskr.CH.A2 M5x16	
49	03440026	Monteringsbeslag f.styrekasse	
50	03080016	Horn, 24V	
2	42013300	Bæreprofil H f. batt.kasse	
3	42034200	Bæreprofil V f batt.kasse	
4	42012300	Inddækning f. batteri-elkasse	
5	12011900	Profil f.kabelfør.ml batterier	
6	42011700	Mellemlade hy./bat.	
7	42022600	U-profil f. el/batterikasse	
8	42012200	Bund/gavl f. el.rum	
9	42012100	Låg f. el-station	
10	42012400	Låg f. batterier	

# Planche DK7-09a Montagedele for krøjbom

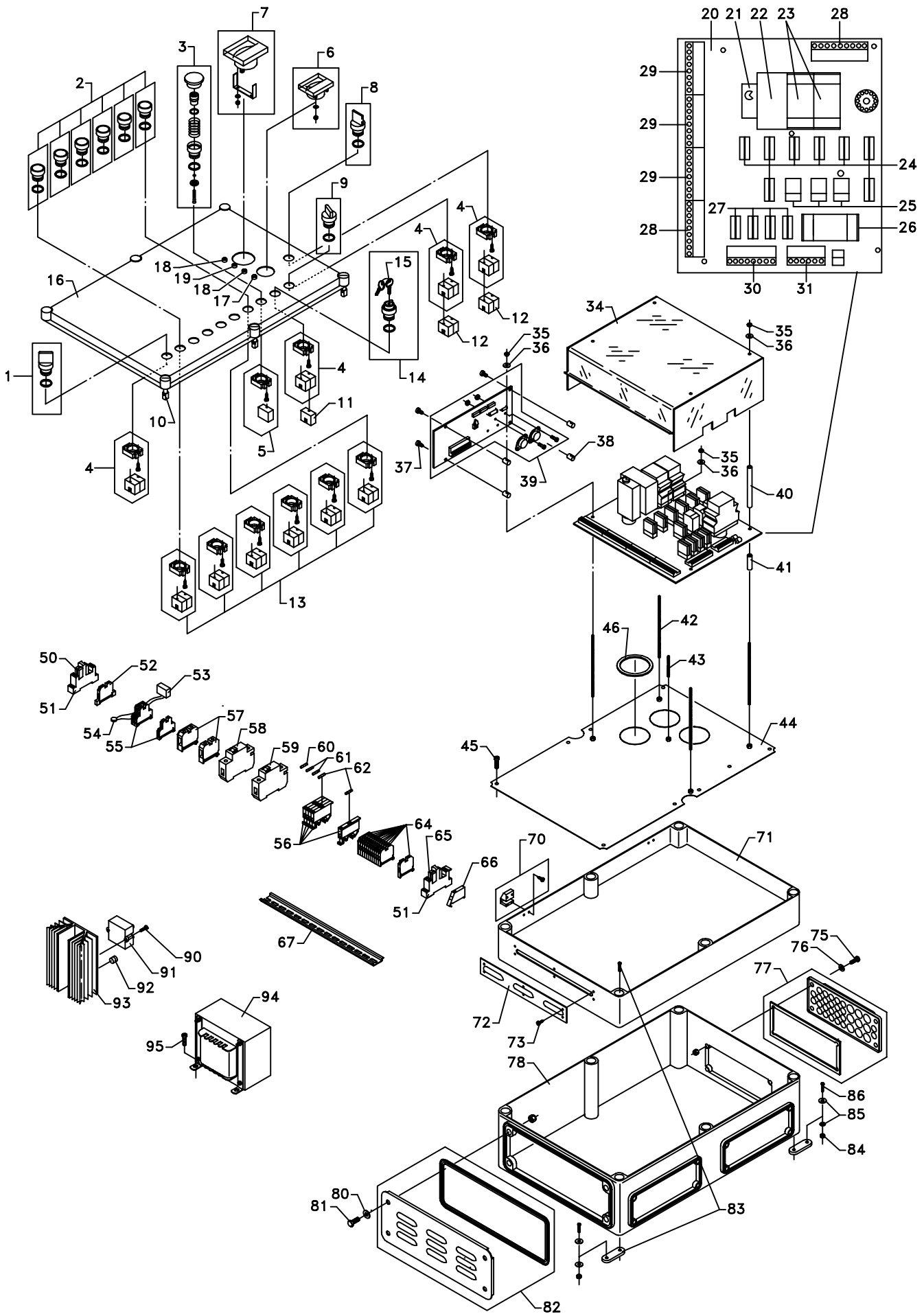
Rev nr  
Rev.1

Dato  
13-07-95

Pos nr	Vare nr	Beskrivelse	Note
11	42021000	Hængselprofil f. el.skab	
12	03120002	Håndtag, Delrin 4305-0-9810	
13	03500021	Kantbånd, flexibel 05-1010	0,11 m
14	03500021	Kantbånd, flexibel 05-1010	0,06 m
15	03100005	Excenterlås	
16	03100008	Modhage	
17	03110004	Skærehængsel, IPA H. l=350mm	
18	02000085	Popnitte TAP/K/BS44 U/S 3.3mm	
19	02000052	Popnitte Gesipa, 3.2x8 Alu	
51	02129008	Sætskrue A2 M8x12	
52	02818005	Skive A2 M8	
53	16016820	Dæksel f. polsko	
54	02818005	Skive A2 M8	
55	02129010	Sætskrue A2 M8x20	
56	02129010	Sætskrue A2 M8x20	
57	02818005	Skive A2 M8	
58	12017300	Bøjle for hydraulikslange	
59	03500021	Kantbånd, flexibel 05-1010	0,4m
60	42012500	Skærm f. hydr.slanger, malet	
61	42013600	Dækskærm inderste	
62	10021122	Dækskærm f. krøjbom	
63	03090024	Hoved, ZCK-D41 kpl.f. endestop	
64	03090038	Krop, ZCK-S7 f. endestop	
65	10194600	Gummiklods f. bomst. 150mm	
66	40121700	Møtrik f. bomstøtte	
67	42022700	Bomstøtte f. DK7 MK21/22	
74	03270005	Returfilter, FIO-20/1 kpl.	
75	02107005	Skrue CH A2 M6x16	
76	03270006	Filterelement, CR 30/1	
79	02129020	Sætskrue A2 M10x30	
80	03270023	Tankmagnet, X90	
81	03270022	Udluftn.filter, plast TMDF 12	
82	42037500	Dæksel f. tank - svejst	
83	02107044	Skrue CH A2 M5x12	
84	02000101	Fiberskive, F5.1x10.0x1.0	
68	02107002	Skrue CH A2 M5x20	
69	03210325	Blændprop 1/2 m.WD tætning A3K	
70	42017000	Dæksel f. påfyldn.studs	
71	03270010	Plastsil, til 008	
72	42017100	Påfyldningsstuds	

**Planche DK7-09a Montagedele for krøjbom**Rev nr  
Rev.1Dato  
13-07-95

<b>Pos nr</b>	<b>Vare nr</b>	<b>Beskrivelse</b>	<b>Note</b>
85	03270015	Skueglas, 620/1	
86	02115002	Stålmøtrik 8 FZB M5	
87	12039700	Alu-skinne f. slangeholder	
88	02102087	Insex skrue CH 8.8 FZB M5x60	
1	42013100	Batteriramme	





# Planche DK7-10a Styrekasse

Rev nr

Rev.1

Dato

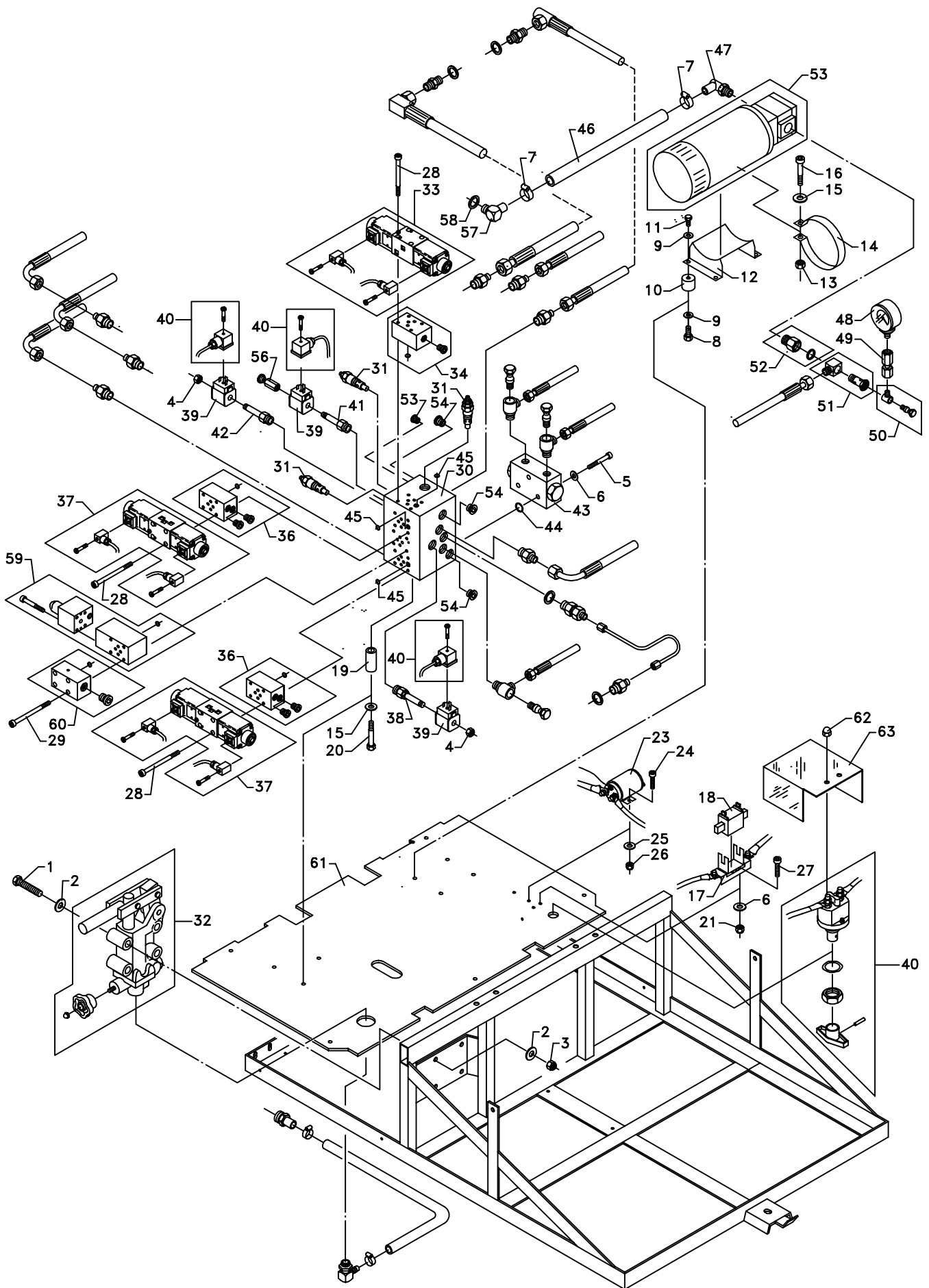
13-07-95

Pos nr	Vare nr	Beskrivelse	Note
1	03430011	Vriderhvd,ZB2-BD4 2still.ret.o	
2	03430019	Trykhoved, ZB2-BA2 f.låg	
3	03430018	Nødstopoved, ZB2-BS54 f.låg	
4	03430008	Kontaktdeel, ZB2-BZ103 2 SL.	
5	03430007	Kontaktdeel, ZB2-BZ102 1 BR.	
6	03400001	Voltmeter, KM 48	
7	03400007	Amperemeter, GB R59M 0/50A	
8	03430012	Vriderhvd,ZB2-BD5 3still.ret.o	
9	03430501	Vriderhvd,ZB2-BD3 3 stil. fst.	
10	03440028	Lågskrue f. styrekasse	
11	03430005	Kontaktelement, ZB2-BE201 SL.	
12	03430004	Kontaktelement, ZB2-BE102 BR.	
13	03430009	Kontaktdeel, ZB2-BZ105 SL.+BR.	
14	03430013	Nøglehoved, ZB2-BG2 2still.	
15	03430017	Tændingsnøgle, SILICA	
16	03440021	Låg, forboret f. styrekasse	
17	03480003	Lysdiode, gul SDB-205 BYD m/m	
18	03480002	Lysdiode, grøn SDB-205 BGD m/m	
19	03480001	Lysdiode, rød SDB-205 BRD m/m	
20	03480082	St.print 15-18/19 uden relæer	
21	03410046	Tidsrelæ TELE DTR2EVCO/sokkel*	
22	03410020	Relæ, dobbelt 2415 19/29V	
23	03410040	Tidsrelæ, TELE CE 3V 20	
24	03410029	Minirelæ, 2-polet FINDER	
25	03410065	Relæ, SCHRACK ZG400024	
26	03410040	Tidsrelæ, TELE CE 3V 20	
27	03410028	Minirelæ, 1-polet FINDER	
28	03480020	Multistikklemme, BL 15 12604-6	
29	03480019	Multistikklemme, BL 14 12603-6	
30	03480070	Multistikklemme, BL 9 12598-6	
31	03480018	Multistikklemme, BL 13 12602-6	
35	02126002	Møtrik A2 M4	
36	02818002	Skive A2 M4	
39	03480084	Impulsgenerator	
40	03410130	Afstandsør, plast 10x1x105	
41	03410131	Afstandsør, plast 10x1x35	
42	02130010	Gevindstang 4,6 FZB M4x165	
43	02130011	Gevindstang 4,6 FZB M4x60	
44	03440022	Bundplade, U-M f. styrekasse	
45	02851012	Pladeskrue A2 nr. 12x16	

**Planche DK7-10a Styrekasse**Rev nr  
Rev.1Dato  
13-07-95

Pos nr	Vare nr	Beskrivelse	Note
46	03500021	Kantbånd, flexibel 05-1010	
50	03410028	Minirelæ, 1-polet FINDER	
51	03410016	Relæsokkel, DIN35 IZUMI K1 relæ	
52	03440044	Jordklemme, 4mm <sup>2</sup> , D35	
53	03480151	Kondensator	
54	03420009	Overspændingsled, 250V	
55	03440052	Klemme 4/35 dobbelt	
57	03440011	Klemme, PA f. 16mm <sup>2</sup> DIN35	
58	03410009	Automatsikring, 10A	
59	03410011	Automatsikring, 40A	
60	03410007	Finsikring, 16A	
61	03410005	Finsikring, 4A	
62	03410047	Finsikring, 1A	
63	03410036	Finsikringsholder, f. DIN35	
64	03440009	Klemme, PA f. 4mm <sup>2</sup> DIN35	
65	03410027	Minirelæ, 2-polet SCHRACK	
66	03440013	Endevinkel, stop DIN35	
67	03410120	Din-skinne TS 35x7,5/styrekasse	
70	03440027	Hængselsæt, f. styrekasse	
71	03440050	Mellemramme, UZ m. gælleflange	
75	02129005	Sætskrue A2 M6x20	
76	02818004	Skive A2 M6	
77	03440025	Flange, FP2Y f. styrekasse	
78	03440019	Bund, UM f. styrekasse	
80	02818005	Skive A2 M8	
81	02129010	Sætskrue A2 M8x20	
82	03420086	Gælleflange	
83	03440026	Monteringsbeslag f. styrekasse	
84	02199003	Låsemøtrik A2 M5	
85	02818003	Skive A2 M5	
86	02177004	Maskinskr. CH.A2 M5x16	
90	02177003	Maskinskr. CH.A2 M5x12	
91	03420005	Ladeensretter, 50A	
92	03420011	Termoafbryder, 80C/25C M4 C177	
93	03420007	Køleplade, SK88/150/SA	
94	03420085	Transformer, 230-260/24V 30A	
95	02107003	Skruer CH A2 M6x8	
72	02199004	Låsemøtrik A2 M6	
73	02199005	Låsemøtrik A2 M8	





# Planche DK7-11a Pumpestation

Rev nr  
Rev.1

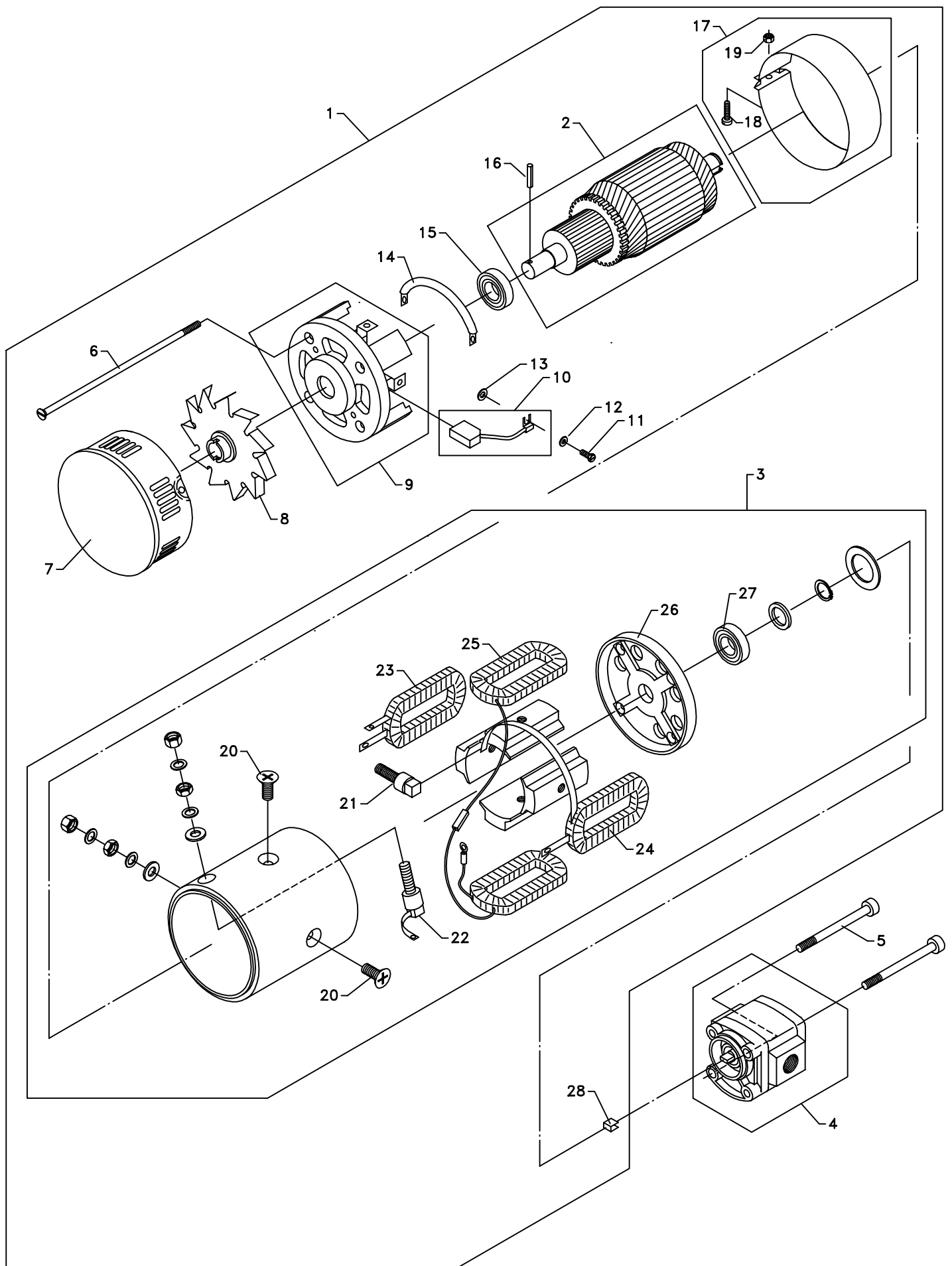
Dato  
13-07-95

Pos nr	Vare nr	Beskrivelse	Note
1	02127004	Bolt A2 M12x70	
30	03220007	Ventilblok, HG410 f. Atos	
31	03250037	Overtryksventil, VLP35S-N	
32	40602800	Håndpumpe IS 7	
33	03240076	Magnetventil prop. OP/ NED Atos	
34	03220009	Ventilblok, HG411 f. Atos	
35	03240078	Magnetventil prop. UD/IND Atos	
36	03220008	Ventilblok, HG412 f. Atos	
37	03240077	Magnetventil prop. H/V Atos	
38	03240004	Magn.ventil, GS02-01-00N u.spole	
39	03240005	Spole, CCSO 24D	
40	03240016	DIN stik, MPM182-09G/S	
41	03240080	Magn.ventil GS02-25-10N u/spol	
42	03240065	Magn.ventil GS02-11-00N u/spol	
43	40112110	Ventilblok HG415 m.mængdedeler	
44	03295406	O-ring 8,75x1,78s	
45	03295395	O-ring 7,1x1,6	
46	10114210	Sugeslange 5/8"	
47	03210510	Sugevinkel, 3/8BSP x 16 studs	
48	03270019	Manometer, G 63-160	
49	03210314	Manometer påskruining ø10 1/4"	
2	02818007	Skive A2 M12	
3	02199007	Låsemøtrik A2 M12	
4	02115006	Stålmøtrik 8 FZB M12	
5	02107013	Skruer CH A2 M6x60	
6	02818004	Skive A2 M6	
7	02945003	Spændebånd, 15-24mm	
8	02129008	Sætskrue A2 M8x12	
9	02427001	Fjedersk.A2 DIN127B M8	
10	03280004	Gummidæmper f. pumpeaggregat	
11	02129007	Sætskrue A2 M8x10	
12	03280007	Motorvugge	
13	02126005	Møtrik A2 M8	
14	03280008	Spændebånd, MC	
15	02818005	Skive A2 M8	
16	02107019	Skruer CH A2 M8x50	
17	03410038	Sikringsholder, f. 125A	
18	03410008	Sikring, 125A	
19	12037900	Afstandsstykke f. HG 410	
20	02129041	Rustfri sætskrue A2 M8x45	

**Planche DK7-11a Pumpestation**Rev nr  
Rev.1Dato  
13-07-95

Pos nr	Vare nr	Beskrivelse	Note
50	03210169	Banjo $\varnothing$ 6 1/8"	
51	03210212	Banjo $\varnothing$ 12 3/8" boring 1/8"	
52	10040911	Kontraventil, NPT kpl.f. MD6	
53	03280006	Pumpeaggregat 24MC42THSP13M MC	
54	03210328	Blændprop 3/8" m.WD tætning A3K	
55	03210326	Blændprop 1/4" m.WD tætning A3K	
56	03240081	Nødbetjening	
57	03210517	Sl.nippel-vinkel 16x1/2RG	
58	03295208	Usit-ring 21,54-28,58-2,34	
59	03220012	Trykkompensator, HC011/35 Atos	
21	02199004	Låsemøtrik A2 M6	
22	12075600	Afdækning for hovedsikr./ afb.	
23	03300001	Startrelæ, 0333 009 013	
24	02107044	Skrue CH A2 M5x12	
25	02818003	Skive A2 M5	
26	02199003	Låsemøtrik A2 M5	
27	02107005	Skrue CH A2 M6x16	
28	03240047	Montagebolt ATOS M5x90	
29	03240048	Montagebolt ATOS M5x100	
60	03220011	Ventilblok, HG416 kpl.	
62	02284010	Nylon topmøtrik M10	
63	10125711	Nødbetjening	
64	10125611	Nødbetjening	

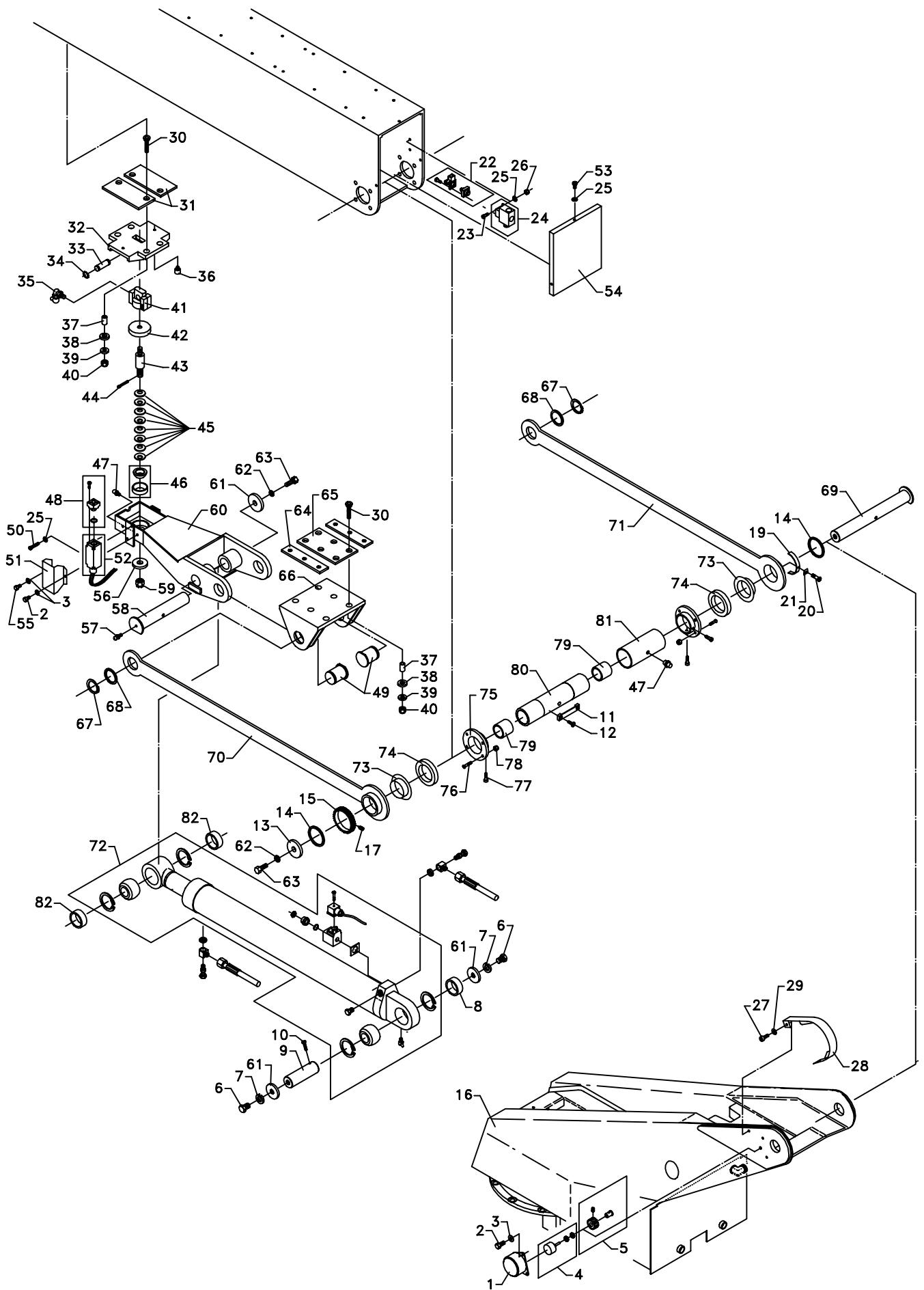






**Planche DK7-12a Motor for pumpeaggregat**Rev nr  
Rev.1Dato  
13-07-95

Pos nr	Vare nr	Beskrivelse	Note
1	03300004	El.motor, 24MC 42 THSWA	
2	03300036	Anker, 603ANS1 f. MC-motor	
3	03300086	Motorkappe	
4	03290001	Pumpe, P1 13MD6	
5	02102049	Insex skrue CH 8.8 FZB M8x100	
6	03300085	Skrue MFS 6x216	
7	03300016	Ventilatorkappe, 785LOS f.004	
8	03300040	Ventilator, 508RMS f. 004	
9	03300010	Kommut/Lejed. kpl.642LOS4f.004	
10	03300006	Kul, 24 BOS 4 til 004 MC	
11	02157009	Maskinskrue CH 4.8 FZB M5x16	
12	02875002	Skive	
13	02821002	Facetskive FZB M5	
14	03300011	Fjeder, 32 FJ til 004 MC	
15	03300012	Leje, 6004-2Z til 004 MC	
16	02895006	Spændstift $\varnothing$ 4x26	
17	03300084	Beskyttelsebånd	
18	02107019	Skrue CH A2 M8x50	
19	02126005	Møtrik A2 M8	
20	03300082	Skrue	
21	03300081	Kontaktskrue (+)	
22	03300080	Kontaktskrue (-)	
23	03300041	Polvikling f. pos. tilsl. MC	
24	03300042	Polvikling f. MC-motor	
25	03300043	Polvikling, shunt 577LNS MC	
26	03300037	Drivlejedæksel 676LO f.004 MC	
27	03300013	Leje, 6204-2Z til 004 MC	
28	03300019	Medbringer f. pumpe/004 MC	



**Planche DK7-13a Tipcylinder og momentsikring**Rev nr  
Rev.1Dato  
13-07-95

Pos nr	Vare nr	Beskrivelse	Note
1	40600300	Dæksel f. drejemodst.	
4	03470038	Potentiometer 22/40 30R	
5	10017122	Tandhjul m. bøsning	
2	02129002	Sætskrue A2 M6x10	
3	02818004	Skive A2 M6	
44	02894004	Split FZB ø4x40	
41	03180003	Ledleje, GIHN-K 20 LO	
40	02199007	Låsemøtrik A2 M12	
72	40085611	Tipcylinder	
11	12016800	Lås f. kabel	
12	02244005	Skruer UH A2 M6x10	
13	42015400	Skive f. hovedakse	
14	03200002	Mellemskive, ø52xø80x3 plast	
15	10713600	Tandhjul til bompotentiometer	
16	42010100	Krøjbom	
17	02105003	Insex stopskruer 45H M6x6	
19	11650200	Tastebue	
20	02107006	Skruer CH A2 M6x20	
6	02114035	Stål sætskrue 8.8 FZB M16x35	
7	02875008	Fjederskive FZB M16	
9	11612900	Aksel f. tipcylinder	
10	02107023	Skruer CH A2 M10x20	
22	03090015	Hoved, ZCK-D21 f. endestop	
23	02107002	Skruer CH A2 M5x20	
24	03090013	Endestop, XCK-M 521	
25	02818003	Skive A2 M5	
26	02199003	Låsemøtrik A2 M5	
27	02244001	Skruer UH A2 M5x10	
28	40600400	Skærm f. drejemodstand	
29	02818003	Skive A2 M5	
30	10915000	Pindbolt	
31	13207500	Underlagsplade f. fjederdorn	
32	40814900	Konsol f. fjederdorn	
33	10718400	Aksel f. fjederstyr, momentsikr	
34	02497002	Låsering, udv. ø20x1.2 A2	
35	03500001	Smørenippel, M6, H3 90grad	
36	10910500	Tastskruer f. momentsikring	
37	10775200	G-etronax rør ø12xø18x23	
38	10716000	Skive f. konsol, momentsikr.	
39	10715900	Skive f. konsol, momentsikr.	

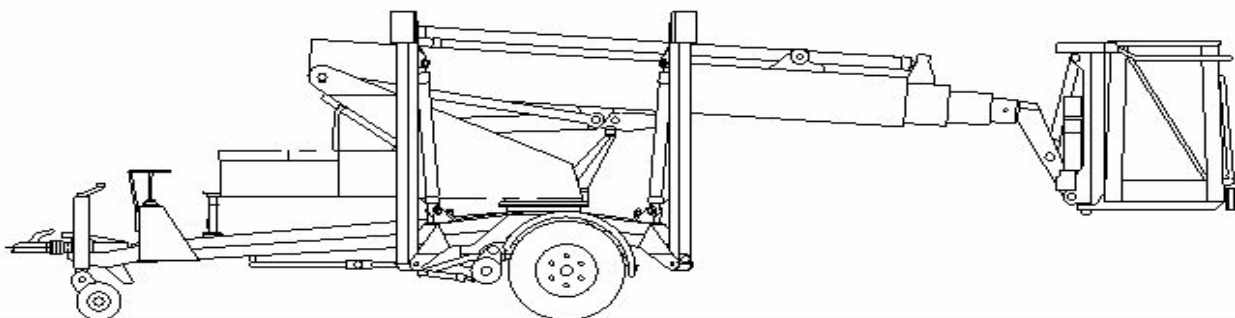
**Planche DK7-13a Tipcylinder og momentsikring**Rev nr  
Rev.1Dato  
13-07-95

Pos nr	Vare nr	Beskrivelse	Note
42	10718500	Skål f.fjederstyr, momentsikr.	
43	10719200	Fjederstyr f.momentsikr-slebet	
45	03500017	Tallerkenfjeder	
46	10718700	Trykleje	
47	03500026	Smørenippel, M8 H1 lige	
48	03090005	Hoved, ZCK-E61 f. endestop	
49	10713100	Aksel f. momentsikring	
50	02177006	Maskinskr.CH.A2 M5x40	
51	40713500	Dækskærm, momentsikring	
52	03090004	Krop, ZCK-J5 f. endestop	
55	10543100	Skrue M6x10 f. plombetråd	
56	40718900	Skive for momentsikring, cadm.	
58	10914400	Aksel f. tipcylinder	
59	02172001	Stålkronemøtrik 8 M20	
60	40913900	Arm f. momentsikring	
61	40541600	Skive f.tipcyl. aksel	
62	02846001	Hærdet skive DIN 6916 FZV M16	
63	02114034	Stål sætskrue 8.8 FZB M16x25	
64	10713400	Underlagsplade f. konsol	
65	10815100	Underlagsplade, konsol moments	
66	40914600	Konsol f. momentsikring	
67	02497004	Låsering, udv. A2 ø50x2	
68	41215400	Passkive 62x50x0.5	
69	10515100	Hovedaksel f. rør 1	
70	40914700	Laske, højre	
57	03500002	Smørenippel, 1/8"RG	
53	02177005	Maskinskr.CH.A2 M5x20	
71	40914800	Laske, venstre	
54	40812800	Endedæksel	
73	03200001	Kravebøsning, ø70xø75x33 plast	
74	10912700	Mellemring f. laske	
75	10711100	Flange f. ophæng	
76	02244019	Skrue UH A2 M8x30	
77	02107016	Skrue CH A2 M8x16	
78	02199005	Låsemøtrik A2 M8	
79	03190005	Glacierbøsning, PM5050DX	
80	10810400	Akselrør	
81	10812400	Afstandsør	
82	40540900	Mellemring f.tipcyl.	

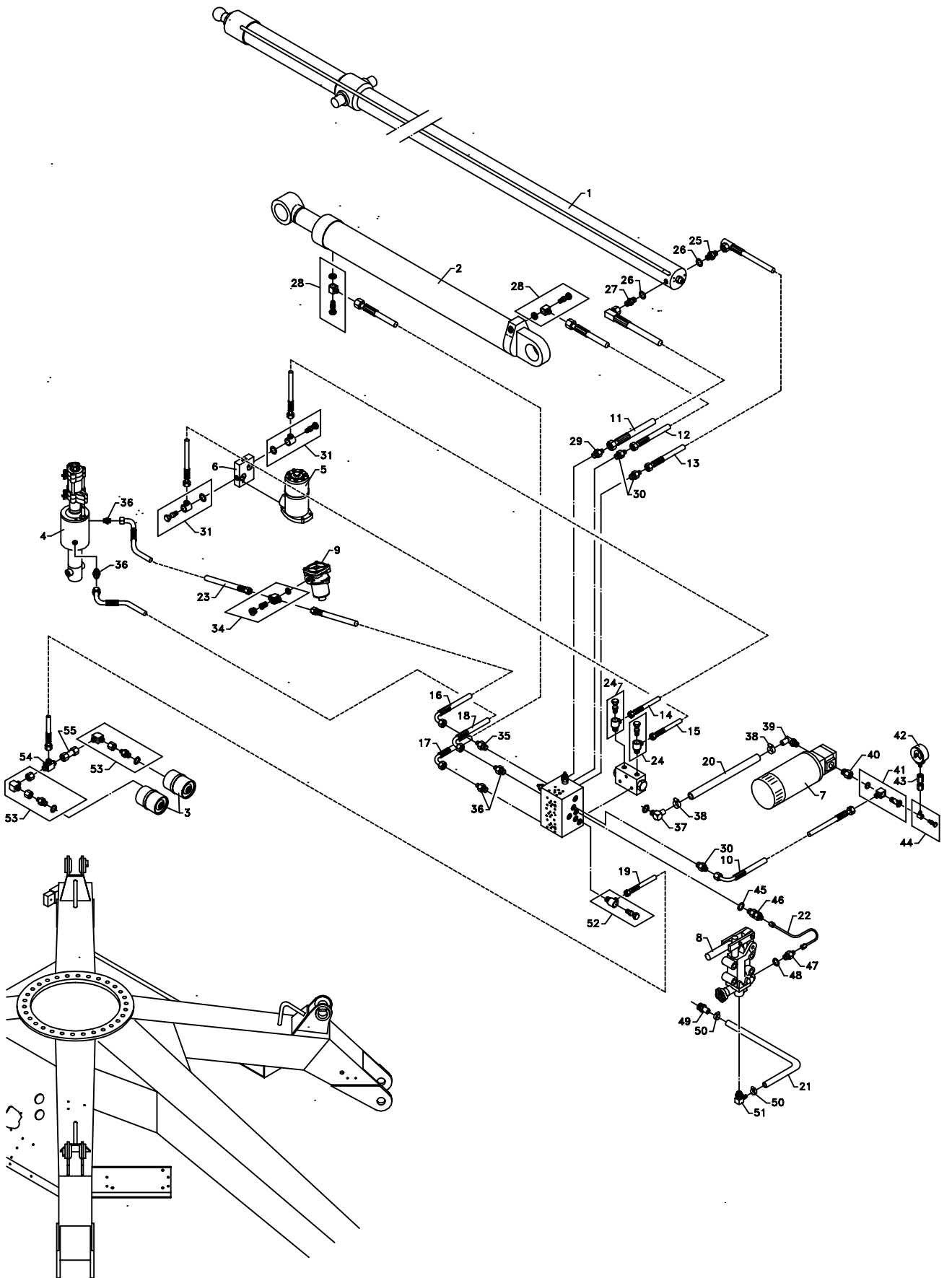
**RESERVEDELS-  
KATALOG**

**SPARE PARTS  
CATALOGUE**

**ERSATZTEILS-  
KATALOG**



**AFSNIT 2  
HYDRAULIK**



# Planche DK7H-01 Hydraulikoversigt, krøjbom

Rev nr  
Rev.1

Dato  
13-07-95

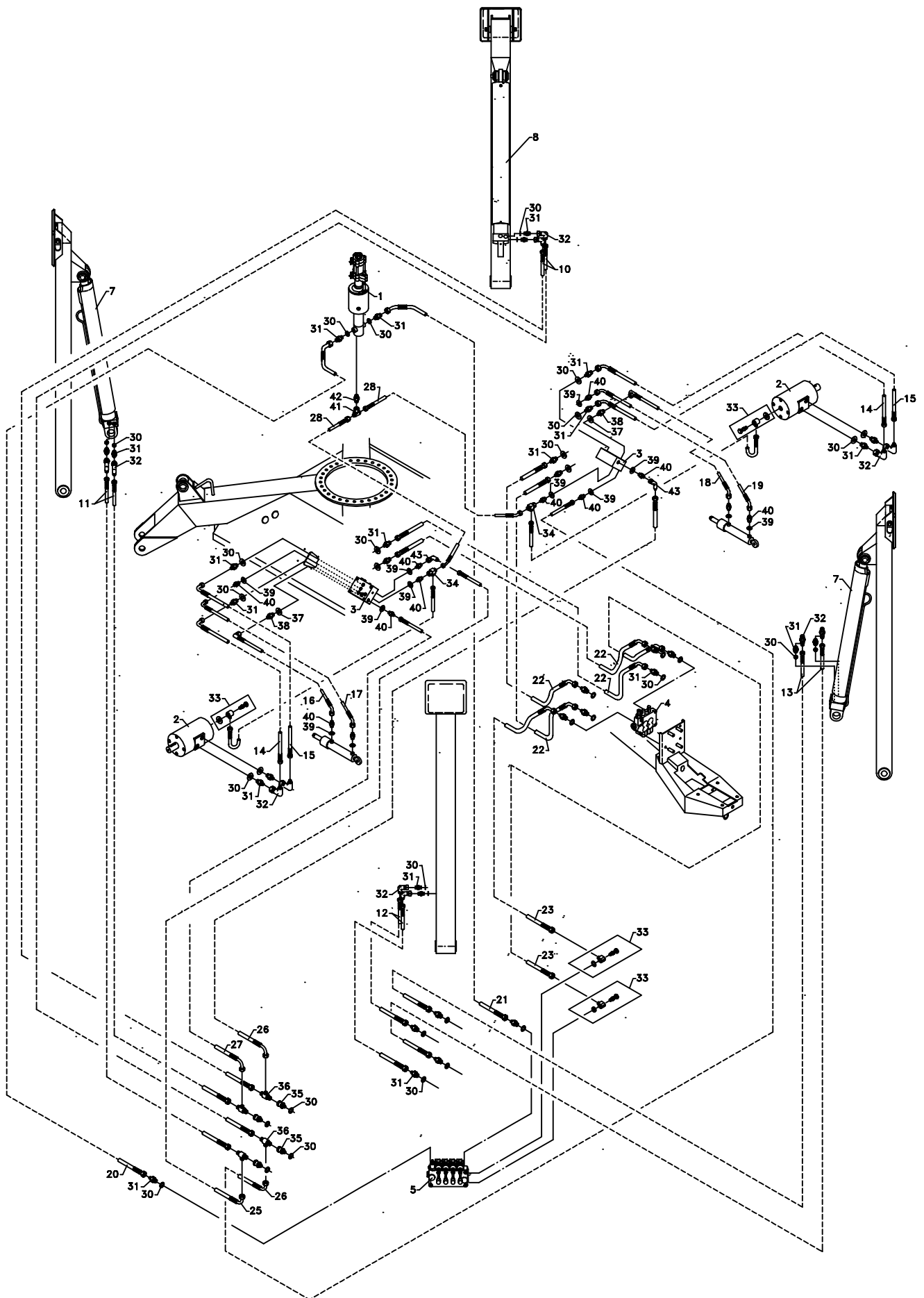
Pos nr	Vare nr	Beskrivelse	Note
2	40085611	Tipcylinder	
30	03210036	Lige indskrining $\varnothing 12 \frac{3}{8}$ WD	
24	03210180	Banjo $\varnothing 10 \frac{3}{8}$	
55	10529100	Hydraulikrør f. krøjbremse	
54	03210300	Forsp. L $\varnothing 10$	
53	03210179	Banjo $\varnothing 10 \frac{1}{4}$ "	
49	03210516	Slangenippel mess. 12x1/2KRG	
51	03210519	Sl.nippel-vinkel 12x18x1,5	
50	02945002	Spændebånd, 13-20mm	
46	03210034	Lige indskrining $\varnothing 12 \frac{1}{4}$ "	
47	03210025	Lige indskrining $\varnothing 12 \frac{1}{2}$ "	
48	03295202	USIT A 63-15 17.30-23.90-2.10	
45	03295202	USIT A 63-15 17.30-23.90-2.10	
34	03210211	Drosselfri T-banjo $\varnothing 12$	
31	03210179	Banjo $\varnothing 10 \frac{1}{4}$ "	
36	03210036	Lige indskrining $\varnothing 12 \frac{3}{8}$ WD	
26	03295202	USIT A 63-15 17.30-23.90-2.10	
25	03210050	Brystnippel 1/2" BSP x 3/8" BSP	
28	03210191	Banjo $\varnothing 12 \frac{3}{8}$ "	
23	03331153	Hydraulikslange 3/8"	
22	12038300	Hy.rør for håndpumpe	
21	03330007	Olieslange 1/2" 20 bar	0,58m
20	03330005	Olieslange 5/8" 20 bar	0,25m
19	03331146	Hydraulikslange 1/4"	
17	03331148	Hydraulikslange 3/8"	
18	03331152	Hydraulikslange 3/8"	
16	03331154	Hydraulikslange 3/8"	
15	03331145	Hydraulikslange 1/4"	
14	03331144	Hydraulikslange 1/4"	
13	03331150	Hydraulikslange 3/8"	
12	03331147	Hydraulikslange 3/8"	
11	03331151	Hydraulikslange 1/2"	
10	03331153	Hydraulikslange 3/8"	
9	03270005	Returfilter, FIO-20/1 kpl.	
8	40602800	Håndpumpe IS 7	
7	03280006	Pumpeaggregat 24MC42THSP13M MC	
6	10049110	Konsolplade f. oliemotor	
5	03350001	Hydraulikmotor, OMPA 400	
4	10095211	Hydraulisk drejeled	

**Planche DK7H-01 Hydraulikoversigt, krøjbom**Rev nr  
Rev.1Dato  
13-07-95

Pos nr	Vare nr	Beskrivelse	Note
3	40104311	Bremsecylinder	
1	40021811	Bomcylinder, kpl	MK22
1	40023411	Bomcylinder, kpl	MK21
52	03210179	Banjo $\varnothing$ 10 1/4"	
27	03210061	Brystnippel 3/4" x 3/8"	
38	02945003	Spændebånd, 15-24mm	
37	03210517	Sl.nippel-vinkel 16x1/2RG	
39	03210510	Sugevinkel, 3/8BSP x 16 studs	
40	10040911	Kontraventil, NPT kpl.f. MD6	
41	03210212	Banjo $\varnothing$ 12 3/8" boring 1/8"	
42	03270019	Manometer, G 63-160	
43	03210313	Manometer påskruring $\varnothing$ 6 1/4	
29	03210051	Lige indskruring $\varnothing$ 15 1/2 WD	
44	03210169	Banjo $\varnothing$ 6 1/8"	







# Planche DK7H-02 Hydraulikoversigt, chassis

Rev nr

Rev.1

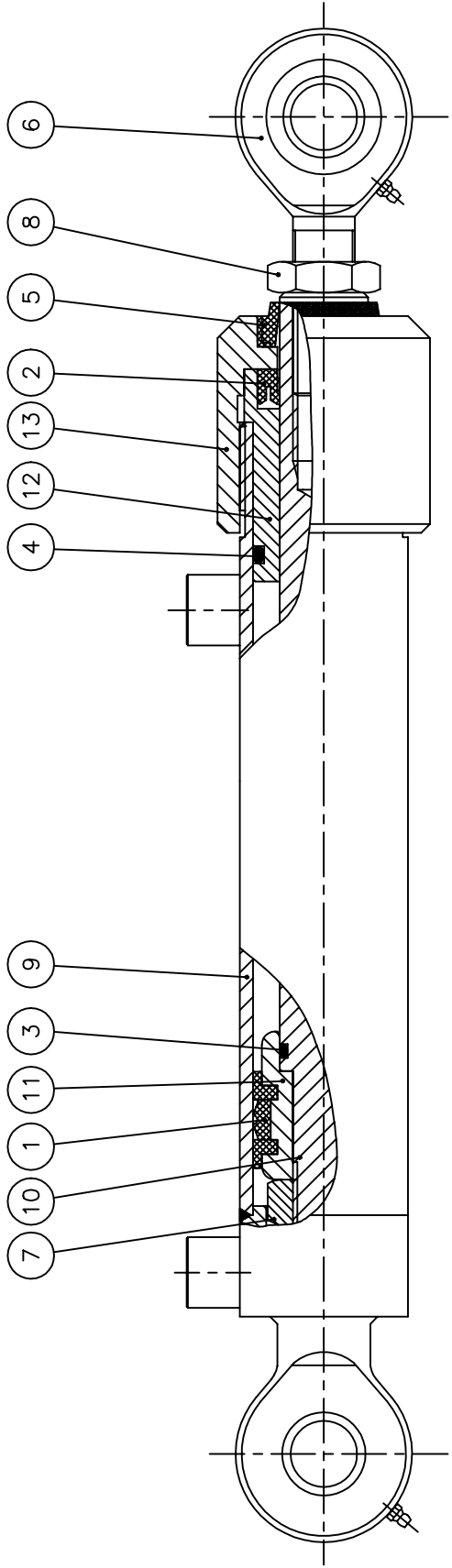
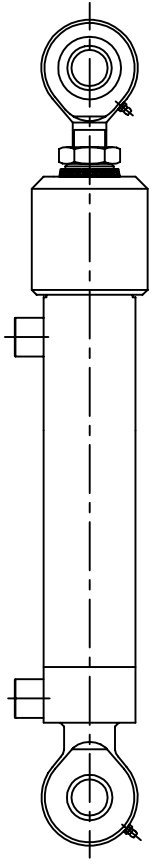
Dato

13-07-95

Pos nr	Vare nr	Beskrivelse	Note
1	10095211	Hydraulisk drejeled	
2	40111910	Hydraulikmotor, GMVD 200	
3	40059511	Ventilblok selvkøring kpl	
4	40111210	Manipulatorventil, HDM 120	
5	40095410	Manøvreventil f. støtteben	
6	40042711	Drivrullecylinder, kpl.	
7	40087811	Støttebenscyl. VF HB	
8	40058111	Støttebenscyl. HF VB	
10	03331003	Hydraulikslange 3/8"	
11	03331004	Hydraulikslange 3/8"	
12	03331002	Hydraulikslange 3/8"	
13	03331001	Hydraulikslange 3/8"	
14	03331024	Hydraulikslange 3/8"	
15	03331025	Hydraulikslange 3/8"	
16	03331039	Hydraulikslange 1/4"	
17	03331035	Hydraulikslange 1/4"	
18	03331037	Hydraulikslange 1/4"	
19	03331033	Hydraulikslange 1/4"	
20	03331006	Hydraulikslange 3/8"	
21	03331005	Hydraulikslange 3/8"	
22	03331026	Hydraulikslange 3/8"	
23	03331027	Hydraulikslange 3/8"	
24	03331029	Hydraulikslange 1/4"	
25	03331031	Hydraulikslange 1/4"	
26	03331030	Hydraulikslange 1/4"	
27	03331032	Hydraulikslange 1/4"	
28	03331028	Hydraulikslange 1/4"	
30	03295202	USIT A 63-15 17.30-23.90-2.10	
31	03210047	Brystnippel 3/8" BSP	
32	03210279	Forsp. vinkel 3/8 BSP	
33	03210191	Banjo ø12 3/8"	
34	03210288	Forsp. T ø10 K	
35	03210263	Indskruning, forsp. 3/8 BSP	
36	03210091	T-forskrunding 3/8 BSP	
37	03295201	USIT A 63-11 13.70-20.60-2.10	
38	03210046	Brystnippel 1/4" BSP	
39	03295203	USIT ring 10.37-15.88-2.10	
40	03210049	Brystnippel 1/4" BSP x 1/8" BSP	
41	03210287	Forsp. T ø10	
42	03210001	Lige indskruning ø10 1/4"	

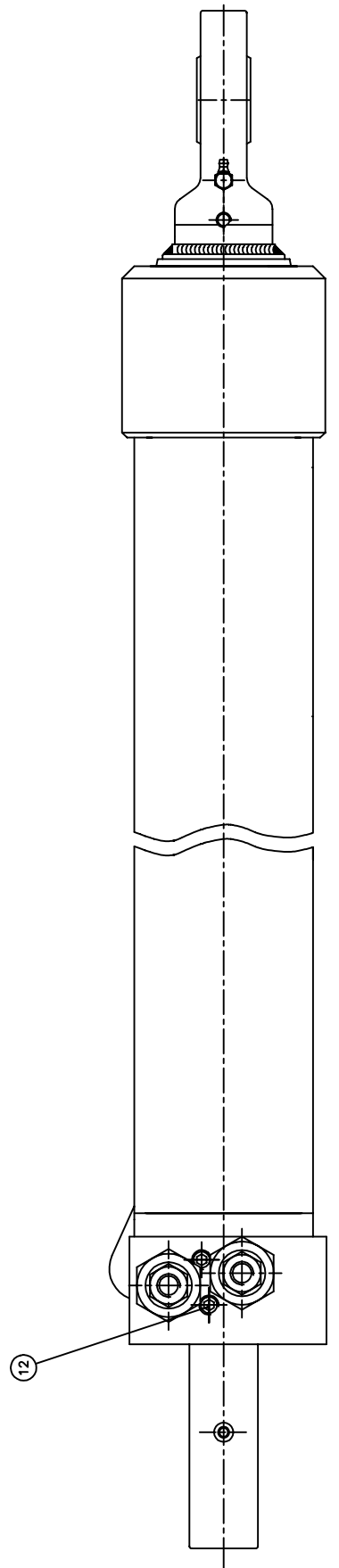
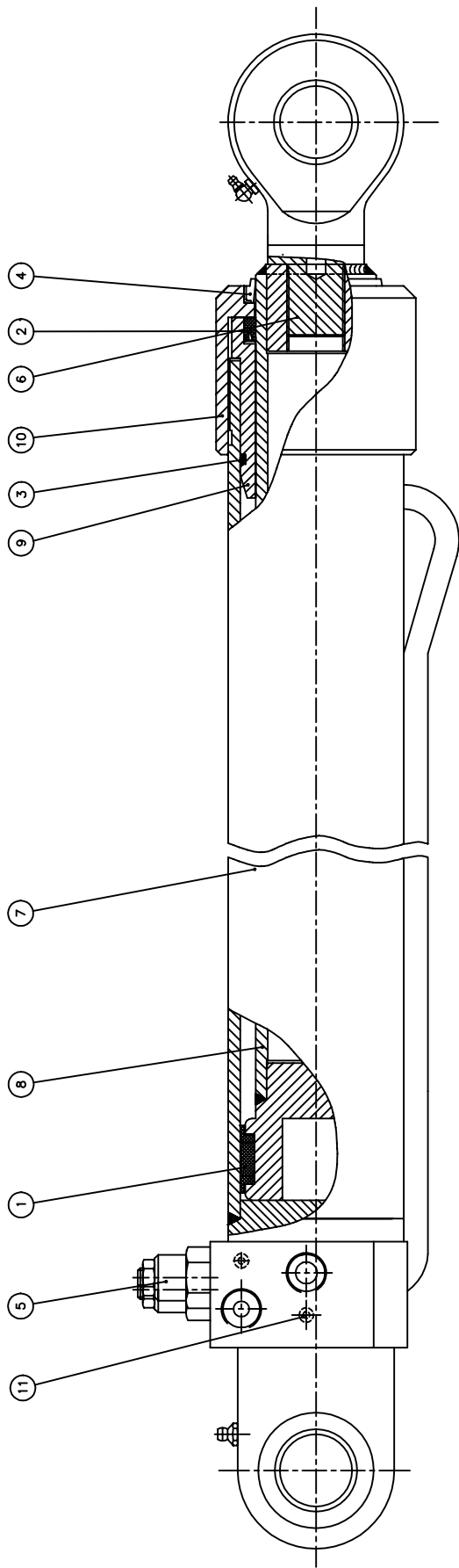
<b>Planche DK7H-02 Hydraulikoversigt, chassis</b>			Rev nr Rev.1	Dato 13-07-95
Pos nr	Vare nr	Beskrivelse	Note	
43	03210278	Forsp. vinkel 1/4" BSP		





**Planche DK7H-03 Drivrullecylinder**Rev nr  
Rev.1Dato  
13-07-95

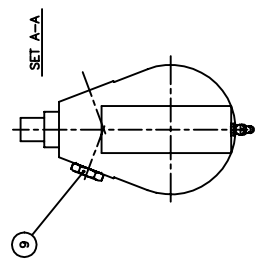
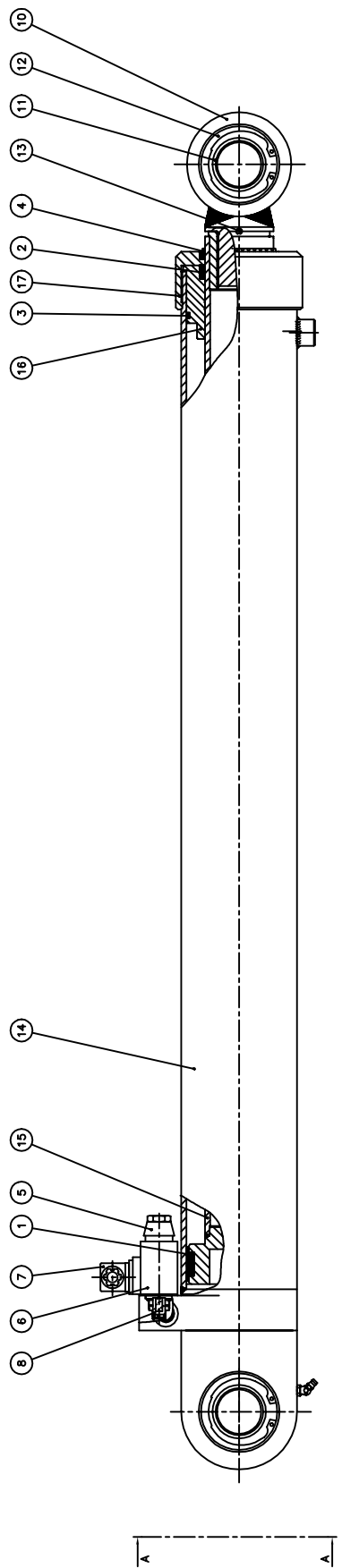
<b>Pos nr</b>	<b>Vare nr</b>	<b>Beskrivelse</b>	<b>Note</b>
	10020812	Pakningsæt, kpl.	Består af pos. 1-5
	40042711	Drivrullecylinder, kpl.	
1	03295175	Pakn. SIMKO 320 32-24-9-21	
2	03295140	Pakn. NI 300 20-30-8	
3	03295319	O-ring 16.30-2.40	
4	03295334	O-ring 27.20-3.00	
5	03295050	Pakn. AS 20-30-7-10	
6	03180001	Ledleje, GAR 15 DO	
7	02179007	Låsemøtrik 8 FZB M14	
8	02183003	Kontramøtrik 04 FZB M14	
9	10042910	Cylinderrør (umalet)	
10	10043010	Stempelstang	
11	10021510	Stempel	
12	10021610	Foring	
13	10021710	Omløber	





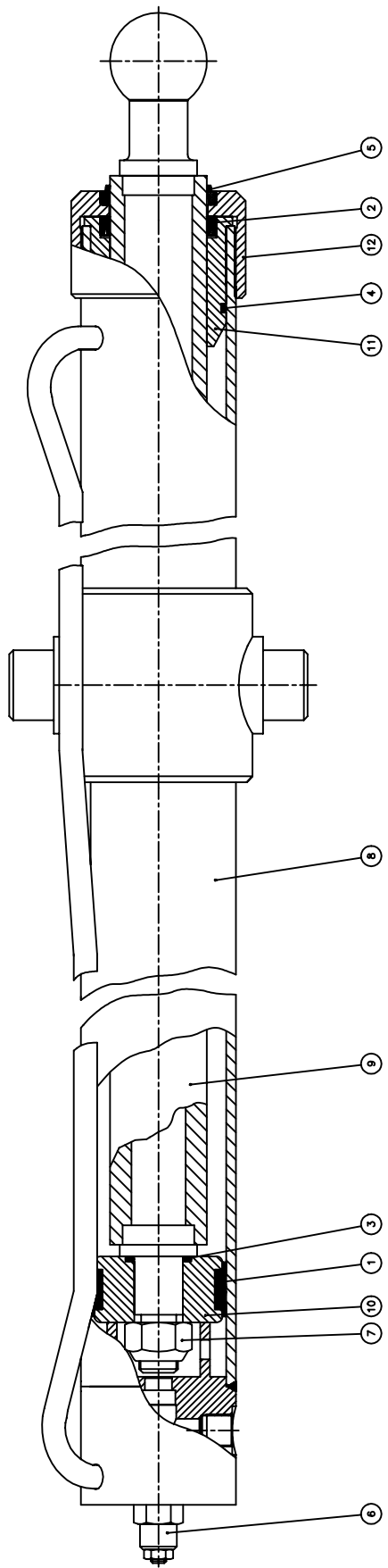
**Planche DK7H-04 Støttebencylinder**Rev nr  
Rev.1Dato  
13-07-95

Pos nr	Vare nr	Beskrivelse	Note
	40087811	Støttebencyl. VF HB	
	40058111	Støttebencyl. HF VB	
	10058112	Pakningssæt f. 63/50 1-4	Består af pos. 1-4
1	03295180	Pakn. SIMKO 320 63-51-14-28	
2	03295145	Pakn. NI 300 50-60-10 H og S	
3	03295361	O-ring 58.00-3.00	
4	03295054	Pakn. AS 50-60-7-10	
5	03250024	Overcenterventil, CBCH-LCN	
6	10086210	Gevindtap m. leje f. stcyl	
7	10088010	Cylinderrør VF HB (umalet)	
8	10057410	Stempelstang kpl.st.bencyl	
9	10063410	Foring f. st.bencyl.	
10	10063310	Omløber f. st.bencyl. DK7	
11	03295017	Expander ø6, Koenig CK 55-111	
12	03230026	Rørprop 1/16" NPT m.indv.seksk.	
7	10070710	Cylinderrør HF VB (umalet)	



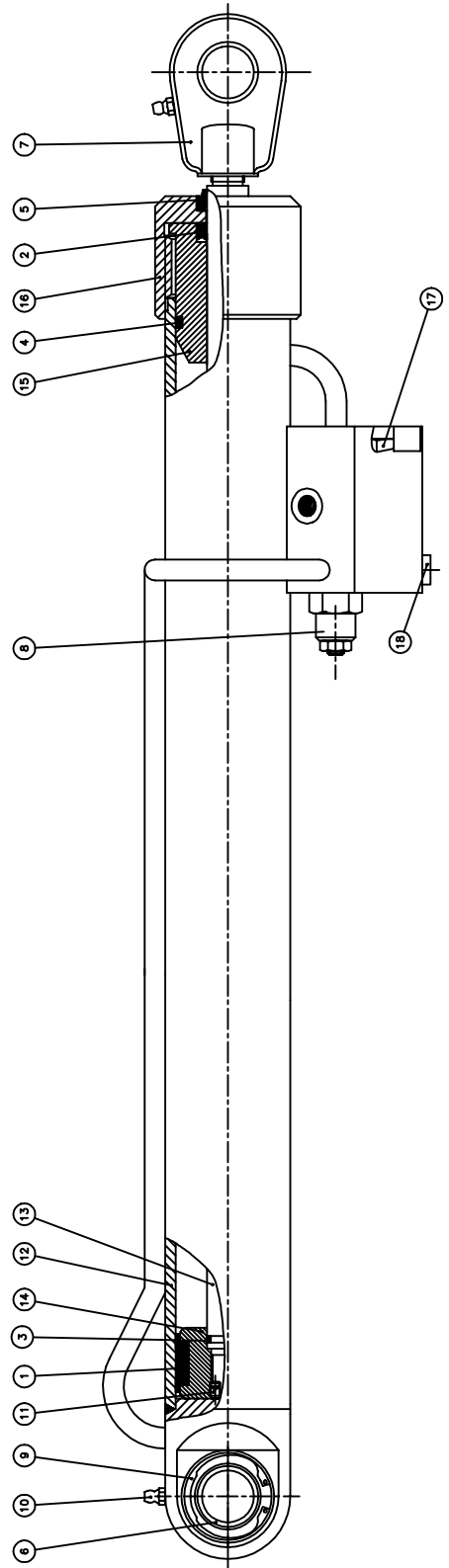
**Planche DK7H-05 Tipcylinder**Rev nr  
Rev.1Dato  
13-07-95

Pos nr	Vare nr	Beskrivelse	Note
	40085611	Tipcylinder	
	10048112	Pakningssæt f. 100/65	Består af pos. 1-4
1	03295183	Pakn SIMKO 320 100-86-22.5-5.2	
2	03295147	Pakn. NI 300 65-75-12	
3	03295370	O-ring 93.00-4.00	
4	03295057	Pakn. AS 65-75-7-10	
5	03240030	Magnet, Lisk 24VDC-36W	
6	03240034	Spole, Lisk 36W 24V	
7	03240016	DIN stik, MPM182-09G/S	
8	10013111	Dyse f. 2-vejs ventil	
9	10053911	Kontraventil	
10	10048610	Lejehus	
12	02898006	Låsering ind.J68, ø68x2.50	
13	02105005	Insex stopskrue 45H M6x10	
14	10085810	Cylinderrør (umalet)	
15	10086010	Stempelstang, svejst	
16	10025310	Foring	
17	10025410	Omløber	
11	03180011	Ledleje, GE 45 DO	
	10026712	Ventilsæt f. tipcyl.	Pos. 5, 6, 8 & 9 indgår



**Planche DK7H-06 Bomcylinder**Rev nr  
Rev.1Dato  
13-07-95

<b>Pos nr</b>	<b>Vare nr</b>	<b>Beskrivelse</b>	<b>Note</b>
	10021812	Pakningssæt	Består af pos. 1-5
	40021811	Bomcylinder, kpl	MK22
1	03295181	Pakn. SIMKO 320 70-58-14-28	
2	03295145	Pakn. NI 300 50-60-10 H og S	
3	03295330	O-ring 25.00-3.50	
4	03295362	O-ring 63.50-3.53	
6	03250023	Overcenterventil, CBCH-LDN	
5	03295054	Pakn. AS 50-60-7-10	
7	02179010	Låsemøtrik 8 FZB M20	
8	10023610	Cylinderrør (umalet)	MK21
9	10022710	Stempelstang	MK22
10	10023110	Stempel	
11	10023210	Foring	
12	10023310	Omløber	
	40023411	Bomcylinder, kpl	MK21
9	10023910	Stempelstang	MK21
8	10022010	Cylinderrør (umalet)	MK22



**Planche DK7H-07 Horisonteringscylinder**Rev nr  
Rev.1Dato  
13-07-95

Pos nr	Vare nr	Beskrivelse	Note
	10080512	Pakningssæt, kpl.	Består af pos. 1-5
	40080511	Horisonteringscylinder, kpl.	
1	03295178	Pakn. SIMKO 320 50-38-14-28	
2	03295140	Pakn. NI 300 20-30-8	
3	03295319	O-ring 16.30-2.40	
4	03295347	O-ring 43.00-3.50	
5	03295050	Pakn. AS 20-30-7-10	
6	03180006	Ledleje, GE 25 DO	
7	03180013	Ledleje, GIHR-K 25 DO	
8	03250022	Overcenterventil, CBCA-LAN	
9	02898002	Låsering ind. ø42	
10	03500005	Smørenippel, M6, H1 lige	
11	02105001	Insex stopskrue 45H M5x8	
12	10052810	Cylinderrør (umalet)	
13	10080710	Stempelstang	
14	10080810	Stempel	
15	10080910	Foring	
16	10081010	Omløber	

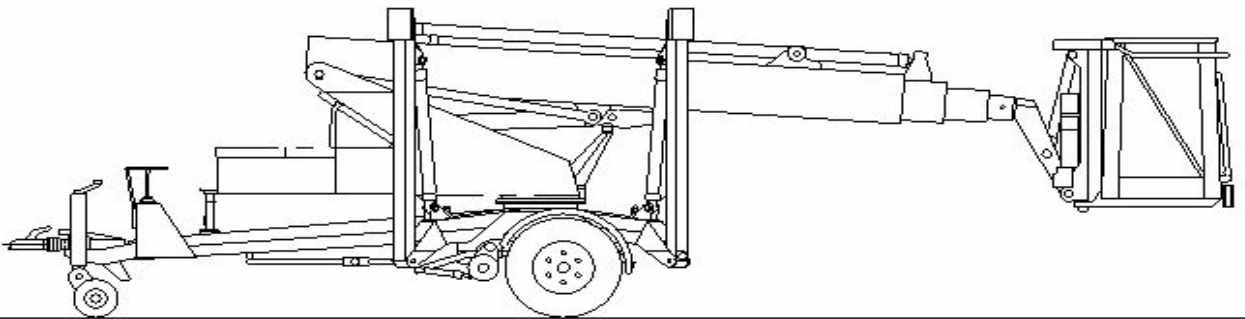




**RESERVEDELS-  
KATALOG**

**SPARE PARTS  
CATALOGUE**

**ERSATZTEILS-  
KATALOG**



**AFSNIT 3  
MK21 (16m)  
MK22 (18m)  
BOM**



# Planche MK21-01a Bomrør 1

Rev nr

Rev.1

Dato

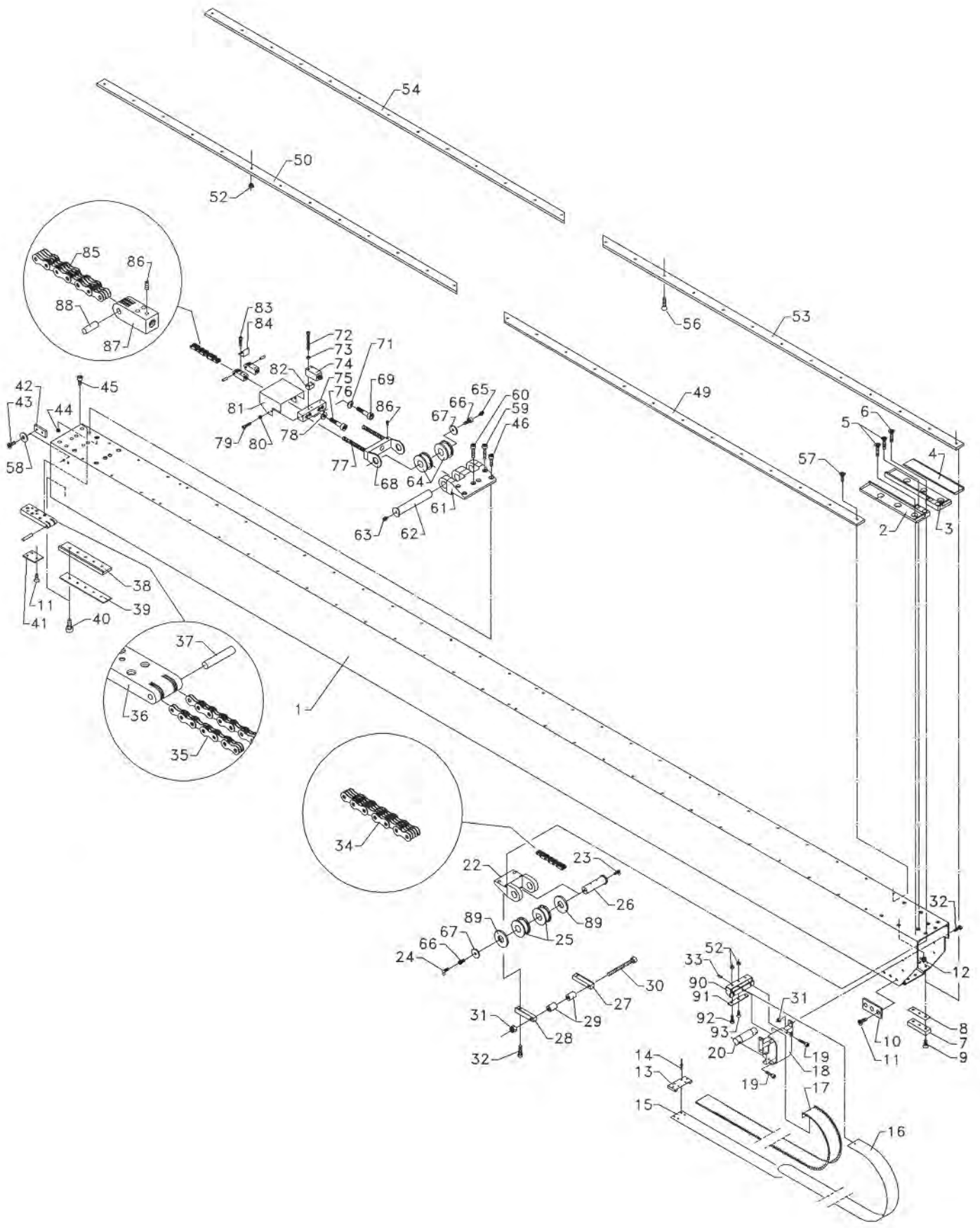
13-07-95

Pos nr	Vare nr	Beskrivelse	Note
1	12043702	Rør 1, MK21standardudf.	
1	12044302	Rør 1, MK22 standardudf.	
2	10726300	Glideliste	
3	10816500	Glideliste MK21	
3	10915800	Glideliste MK22	
5	10716100	Gevindbøsning M6	
6	10725600	Glidesko	
7	10776600	Lineplade f.glidesko	Der findes forskellige tykkelser, der skal tilpasses ved montage
8	10727800	Skruer CH A2 M10x17	
9	40810600	Kædeholder (2x3)	
10	02889012	Stift cylindrisk ø8.0x50	
11	10817402	Kæde MK21	
11	10917302	Kæde MK22	
12	10716200	Kabellås f. rør 1	
13	02107007	Skruer CH A2 M6x25	
14	02818004	Skive A2 M6	
15	03450151	Fl.kabel 7x1.5x21x0.75x27m	Til MK21
15	03450153	Fl.kabel 7x1.5x21x0.75x29m	Til MK22
16	10719300	Underlag f. kabellås	
17	10771800	Rør for lås - fladkabel	
18	10722500	Glidplade f. rør 2-3	
19	02174005	Maskinskr.UH A2 M8x16	
20	10016922	Glidestyr m. møtrik	
21	02107009	Skruer CH A2 M6x12	
22	02107009	Skruer CH A2 M6x12	
23	02107024	Skruer CH A2 M10x25	
24	02244000	Skruer UH A2 M6x13	
40	02107040	Skruer CH A2 M6x14	
41	42042200	Kabelskærm L=1100mm	
42	40913800	Kabelskærm L=600mm	
43	42042800	Kabelskærm L=910mm	MK21
43	42042300	Kabelskærm L=1360mm	MK22
44	02107005	Skruer CH A2 M6x16	
45	10810200	Cylinderkonsol	
46	40813800	Kabelsk-vinkelafdækning	
47	42042100	Kabelskærm	Skal deles og tilpasses ved montage
49	02107006	Skruer CH A2 M6x20	
51	40711400	Kædestrammerbeslag	
52	10714400	Aksel f. kædestrammerbeslag	
53	02497002	Låsering, udv. ø20x1.2 A2	

**Planche MK21-01a Bomrør 1**Rev nr  
Rev.1Dato  
13-07-95

Pos nr	Vare nr	Beskrivelse	Note
54	02100029	Insex skr. CH.12.9FZB/G M12x80	
55	03500012	Tallerkenfj. 28.0x12.2x1.5	
56	02100027	Insex skr. CH.12.9FZB/G M12x60	
57	03500011	Tallerkenfj. 28.0x12.2x1.00	
58	10917100	Pindbolt M12x250 f. kædeholder	MK22
61	02115006	Stålmøtrik 8 FZB M12	
62	03090018	Endestop, XCK-P 510	
63	02821001	Facetskive FZB M4	
64	02151005	Maskinskrue UH 4.8 FZB M4x30	
65	02818003	Skive A2 M5	
66	02177002	Maskinskr. CH.A2 M5x10	
67	16008620	Kontaktbeslag 30mm	
68	02157001	Maskinskrue CH 4.8 FZB M4x10	
69	02889009	Stift cylindrisk ø8.0x32	
70	40721600	Kædebeslag (3x3) m.M4	
70	40726500	Kædebeslag (3x3) u.M4	
71	02155012	Stopskrue A2 M5x10	
72	10817302	Kæde MK21	
72	10917202	Kæde MK22	
73	40810500	Kædestrammerlaske	
74	14000820	Beskyttelse f. kædesikr, rør 1	
75	02107029	Skrue CH A2 M12x25	
76	10810300	Flange for cylinderkonsol	
77	02107029	Skrue CH A2 M12x25	
78	02107029	Skrue CH A2 M12x25	
79	02818010	Skive A2 M20	
58	10816600	Pindbolt M12x320 f. kædeholder	MK21





# Planche MK21-02a Bomrør 2

Rev nr  
Rev.1

Dato  
13-07-95

Pos nr	Vare nr	Beskrivelse	Note
14	02000070	Popnitte Gesipa 4.0x11 CAP	
15	10822700	Dækplade MK21	
15	10921700	Dækplade, MK22/24	
16	03450151	Fl.kabel 7x1.5x21x0.75x27m	MK21
16	03450153	Fl.kabel 7x1.5x21x0.75x29m	MK22
17	10821200	Profil f.kabelføring, MK21/23	
17	10920200	Profil f. kabelføring MK22/24	
18	10822400	Konsol f.kabel og rustfri bånd	
19	02107008	Skruer CH A2 M6x30	
20	10821400	Låserulle	
22	10720900	Kædehjulskonsol f. rør 2, indv	
23	03500004	Smørenippel, 1/8"RG 90gr	
24	03500000	Smørenippel, 6mm 90gr (slå)	
25	10730500	Kædehjul f. rør 3 indv.(2x3)	
26	10742900	Aksel f.kædehjul	
27	10722600	Venstre kæderulle-holder	
28	10725200	Højre kæderulle-holder	
29	10722200	Kæderulle 25x7x34,5mm f. rør 2	
30	02127038	Bolt A2 M6x120	
31	02199004	Låsemøtrik A2 M6	
32	02107007	Skruer CH A2 M6x25	
33	02896001	Spændstift A2 ø6x20	
34	10817302	Kæde MK21	
34	10917402	Kæde MK22	
35	10824102	Kæde MK21	
35	10922902	Kæde MK22	
36	40721700	Kædeholder, MK21	
37	02889012	Stift cylindrisk ø8.0x50	
38	10732300	Glidesko	
39	10716900	Lineplade f.glidesko	Der findes forskellige tykkelser, der skal tilpasses ved montage
40	10727800	Skruer CH A2 M10x17	
41	10722500	Glideplade f. rør 2-3	
42	10016922	Glidestyr m. møtrik	
43	02107009	Skruer CH A2 M6x12	
44	10722700	Gevindbøsning M12 - 4.5	
45	02107033	Skruer CH A2 M12x45	
46	02107031	Skruer CH A2 M12x35	
49	10733600	Glideliste	
50	10823500	Glideliste MK21	
50	10922100	Glideliste MK22	

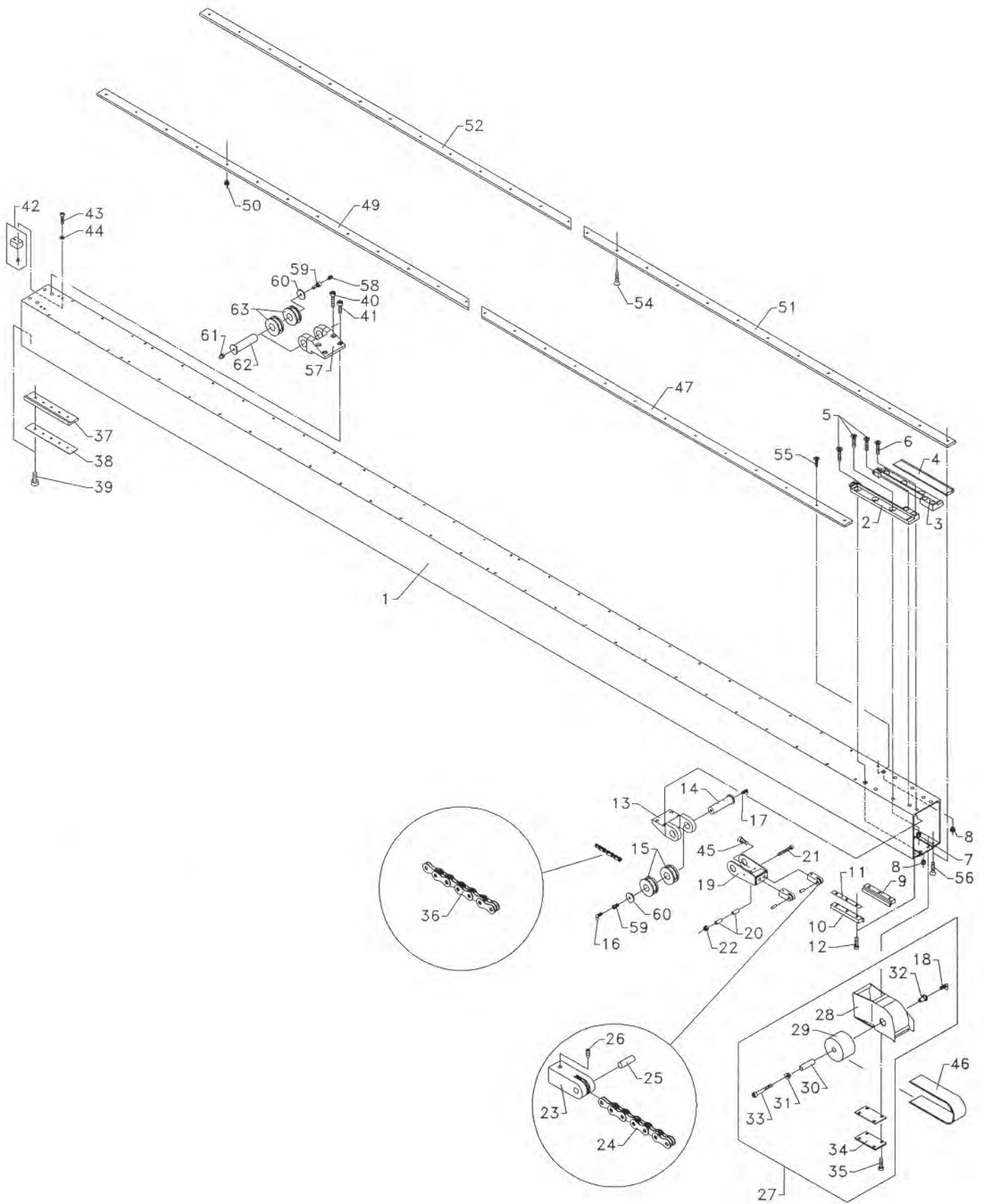
**Planche MK21-02a Bomrør 2**Rev nr  
Rev.1Dato  
13-07-95

Pos nr	Vare nr	Beskrivelse	Note
52	10716100	Gevindbøsning M6	
53	10726300	Glideliste	
54	10915800	Glideliste MK22	
54	10816500	Glideliste MK21	
56	02174005	Maskinskr.UH A2 M8x16	
57	02244113	Skruer UH A2 M6x14	
58	02818004	Skive A2 M6	
59	02107033	Skruer CH A2 M12x45	
60	02107032	Skruer CH A2 M12x40	
61	10730800	Kædehjulskonsol udv.	
62	10732900	Aksel f.kædehjul	
63	03500002	Smørenippel, 1/8"RG	
64	10730900	Kædehjul	
65	03500006	Smørenippel, 6mm, H1A (slå)	
66	10721900	Smøreskrue f. bomrør & aksel	
67	10722000	Skive f. aksel	
68	40731000	Kædestr.beslag udv.	
69	02100030	Insex skr. CH.12.9FZB/G M12x90	
71	03500012	Tallerkenfj. 28.0x12.2x1.5	
72	02151005	Maskinskrue UH 4.8 FZB M4x30	
73	02821001	Facetskive FZB M4	
74	03090018	Endestop, XCK-P 510	
75	40732000	Kædestrammer-laske	
76	02100026	Insex skr. CH.12.9FZB/G M12x55	
77	10728000	Pindbolt M12x135 f. kædeholder	
78	03500011	Tallerkenfj. 28.0x12.2x1.00	
79	02157008	Maskinskrue CH 4.8 FZB M5x10	
80	02818003	Skive A2 M5	
81	13002420	Beskyttelse f. kædesikr.	
82	16008820	Kontaktbeslag 20mm	
83	02157001	Maskinskrue CH 4.8 FZB M4x10	
84	10004220	Kontaktbeslag 25mm	
85	10824002	Kæde MK21	
85	10922802	Kæde MK22	
86	02155012	Stopskrue A2 M5x10	
87	40730700	Kædebeslag (4x5) m M4	
87	40733200	Kædebeslag (4x5) u M4	
88	02889008	Stift cylindrisk ø8.0x28	
89	10820300	Afstandsskive- kædehjulskonsol	
90	10822600	Bøjle f. bånd	



**Planche MK21-02a Bomrør 2**Rev nr  
Rev.1Dato  
13-07-95

<b>Pos nr</b>	<b>Vare nr</b>	<b>Beskrivelse</b>	<b>Note</b>
91	10822500	Låseplade	
92	02107005	Skrue CH A2 M6x16	
93	02244007	Skrue UH A2 M6x16	
1	10922602	Rør 2, MK22 standardudf.	
1	10823902	Rør 2, MK21 standardudf.	
2	10822900	Glidefod, rør 2 bag, H	
3	10820200	Glidefod, rør 2 bag, V	
4	40730300	Glidestål, rør 3 bag.	
5	02244029	Skrue UH A2 M12x40	
6	02244030	Skrue UH A2 M12x50	
7	10820700	Underlagsplade f. rør 2	
8	10724600	Lineplade	
9	02244018	Skrue UH A2 M8x25	
10	10722400	Sidestyr	
11	02244017	Skrue UH A2 M8x20	
12	02199007	Låsemøtrik A2 M12	
13	10920700	Lås f.kabelføringsprofil	
36	40820400	Kædeholder, MK22	



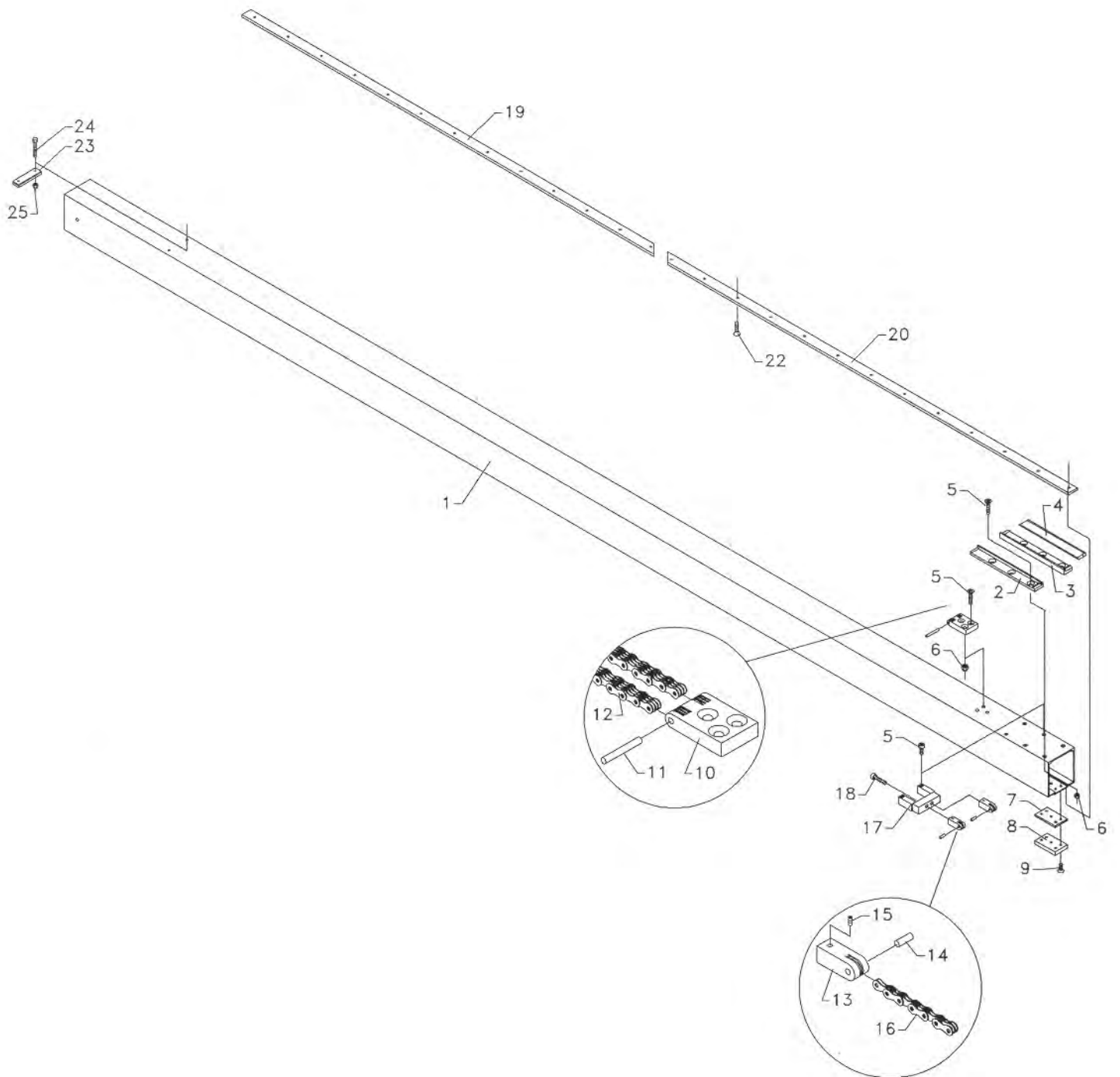
**Planche MK21-03a Bomrør 3**Rev nr  
Rev.1Dato  
13-07-95

Pos nr	Vare nr	Beskrivelse	Note
1	10830101	Rør 3, MK21 standardudf.	
1	10930101	Rør 3, MK22 standardudf.	
2	40743100	Glidefod, bag., højre	
3	40740200	Glidefod, bag., venstre	
4	40740300	Glidestål, bag.	
5	02244029	Skrue UH A2 M12x40	
6	02244030	Skrue UH A2 M12x50	
7	02199007	Låsemøtrik A2 M12	
8	10722700	Gevindbøsning M12 - 4.5	
9	10743300	Bageste glidesko, venstre	
10	10741700	Bageste glidesko, højre	
11	10741800	Mellemlægsplade	Der findes forskellige tykkelser, der skal tilpasses ved montage
12	02244008	Skrue UH A2 M6x20	
13	10740400	Kædehjulskonsol f.rør 4 indv.	
14	10742800	Aksel f.kædehjul	
15	10740500	Kædehjul f. rør 4 indv. (2x3)	
16	03500000	Smørenippel, 6mm 90gr (slå)	
17	03500004	Smørenippel, 1/8"RG 90gr	
18	03500027	Smørenippel, M8 H3 90gr.	
19	40740600	Kædestrammer Rør 4, indv.	
20	10743000	Kæderulle 13x7x27,5mm ,rør 3+4	
21	02127028	Bolt A2 M6x80	
22	02126004	Møtrik A2 M6	
23	40740700	Kædebeslag (2x3) u.M4	
24	10917302	Kæde MK22	
24	10817402	Kæde MK21	
25	02989001	Rustfri stift cylind. ø8x24	
26	02155012	Stopskrue A2 M5x10	
27	10741101	Vendekonsol kpl.	
28	10741200	Vendekonsol	
29	10724100	Kabelrulle f. vendekonsol ø100	
30	40724200	Aksel f. vendekonsol, galv.	
31	10724400	Bøsning f. vendekonsol	
32	10724300	Bøsning f. aksel, vendekonsol	
33	02244035	Skrue UH A2 M8x60	
34	10741600	Mellemlæg f. vendekonsol	
35	02244018	Skrue UH A2 M8x25	
36	10824102	Kæde MK21	
36	10922902	Kæde MK22	
37	10742300	Glidesko	

**Planche MK21-03a Bomrør 3**Rev nr  
Rev.1Dato  
13-07-95

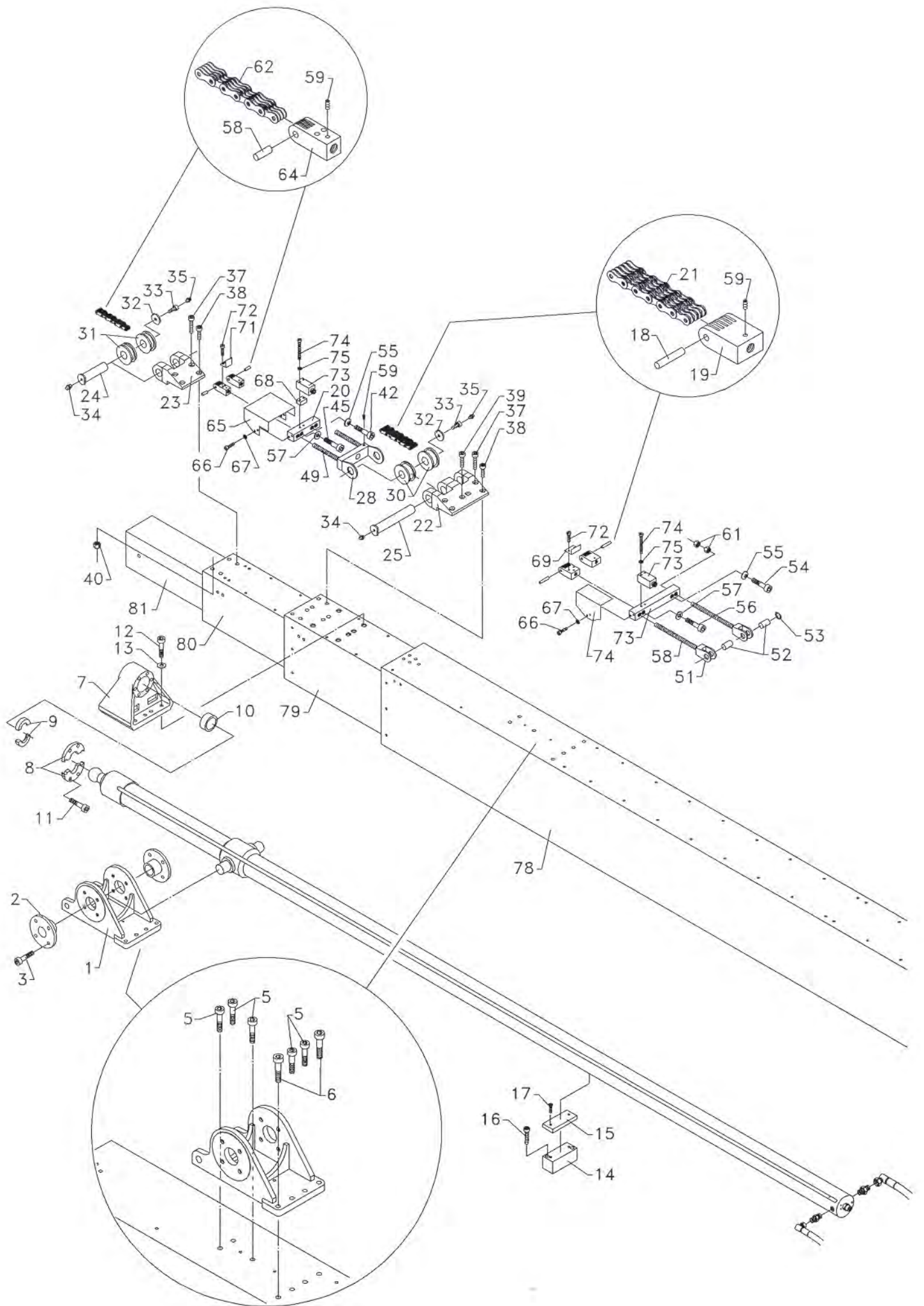
Pos nr	Vare nr	Beskrivelse	Note
38	10776700	Lineplade f.glidesko	Der findes forskellige tykkelser der skal tilpasses ved montage
39	02107022	Skrue CH A2 M10x16	
40	02107033	Skrue CH A2 M12x45	
41	02107004	Skrue CH A2 M6x10	
42	10744700	Glidplade m. møtriker	
43	02107007	Skrue CH A2 M6x25	
44	02818004	Skive A2 M6	
45	02100026	Insex skr. CH.12.9FZB/G M12x55	
46	03450151	Fl.kabel 7x1.5x21x0.75x27m	Til MK21
46	03450153	Fl.kabel 7x1.5x21x0.75x29m	Til MK22
47	10743600	Glidliste	
49	10831000	Glidliste MK21	
49	10930500	Glidliste MK22	
50	10716100	Gevindbøsning M6	
51	10733600	Glidliste	
52	10823500	Glidliste MK21	
52	10922100	Glidliste MK22	
54	02174005	Maskinskr.UH A2 M8x16	
55	02244000	Skrue UH A2 M6x13	
56	02174005	Maskinskr.UH A2 M8x16	
57	10740800	Kædehjuls konsol udv.	
58	03500026	Smørenippel, M8 H1 lige	
59	10721900	Smøreskrue f. bomrør & aksel	
60	10722000	Skive f. aksel	
61	03500002	Smørenippel, 1/8"RG	
62	10742900	Aksel f.kædehjul	
63	10721000	Kædehjul	





**Planche MK21-04a Bomrør 4**Rev nr  
Rev.1Dato  
13-07-95

Pos nr	Vare nr	Beskrivelse	Note
1	12055001	Rør 4 MK21, standardudf.	
1	10940101	Rør 4, MK22 standardudf.	
2	10751300	Glidefod, rør 5 bag, højre	
3	10750200	Glidefod, rør 5 bag, venstre	
4	40750300	Glidestål, rør 5 bag	
5	02107032	Skruer CH A2 M12x40	
6	02199007	Låsemøtrik A2 M12	
7	10751200	Lineplade	Der findes forskellige tykkelser og der skal foretages en tilpasning ved montage
8	10750600	Glidplade/sidestyr	
9	02244017	Skruer UH A2 M8x20	
10	40750500	Kædeholder, Rør 5 bag (4x5)	
11	02989006	Rustfri stift cylind. ø8x60	
12	10824002	Kæde MK21	
12	10922802	Kæde MK22	
13	40740700	Kædebeslag (2x3) u.M4	
14	02989001	Rustfri stift cylind. ø8x24	
15	02155012	Stopskrue A2 M5x10	
16	10824102	Kæde MK21	
16	10922902	Kæde MK22	
17	40750400	Kædestrammer, Rør 5	
18	02100025	Insex skr. CH.12.9FZB/G M12x50	
19	10743600	Glidelite	
20	10831000	Glidelite MK21	
20	10930500	Glidelite MK22	
22	02174008	Maskinskr. UH A2 M6x25	
23	10751000	Kabellås f. Forlængerbom	
24	02244013	Skruer UH A2 M6x50	
25	02199004	Låsemøtrik A2 M6	





# Planche MK21-05a Bom samlet

Rev nr  
Rev.1

Dato  
13-07-95

Pos nr	Vare nr	Beskrivelse	Note
1	10810200	Cylinderkonsol	
2	10810300	Flange for cylinderkonsol	
3	02107029	Skrue CH A2 M12x25	
5	02107029	Skrue CH A2 M12x25	
6	02107029	Skrue CH A2 M12x25	
7	10820800	Cylinderkonsol	
8	10720400	Dæksel f. cylinderkonsol	
9	10720600	Kuglering f. cylinder	
10	10720500	Kugleskål f. cylinder	
11	02107030	Skrue CH A2 M12x30	
12	02107031	Skrue CH A2 M12x35	Skal tilpasses ved montage
13	02818007	Skive A2 M12	
14	10714300	Understøtning f. bomcylinder	
15	10771700	Gummiplade undrst. bomcylinder	
16	02107018	Skrue CH A2 M8x45	
17	02107007	Skrue CH A2 M6x25	
18	02889009	Stift cylindrisk ø8.0x32	
19	40721600	Kædebeslag (3x3) m.M4	
19	40726500	Kædebeslag (3x3) u.M4	
20	40732000	Kædestrammer-laske	
21	10817302	Kæde MK21	
21	10917202	Kæde MK22	
22	10730800	Kædehjulskonsol udv.	
23	10740800	Kædehjulskonsol udv.	
24	10742900	Aksel f.kædehjul	
25	10732900	Aksel f.kædehjul	
28	40731000	Kædestr.beslag udv.	
31	10730900	Kædehjul	
30	10721000	Kædehjul	
32	10722000	Skive f. aksel	
33	10721900	Smøreskrue f. bomrør & aksel	
34	03500002	Smørenippel, 1/8"RG	
35	03500006	Smørenippel, 6mm, H1A (slå)	
37	02107033	Skrue CH A2 M12x45	
38	02107031	Skrue CH A2 M12x35	
39	02107032	Skrue CH A2 M12x40	
40	02199007	Låsemøtrik A2 M12	
42	02100030	Insex skr. CH.12.9FZB/G M12x90	
45	02100026	Insex skr. CH.12.9FZB/G M12x55	
48	02889008	Stift cylindrisk ø8.0x28	

# Planche MK21-05a Bom samlet

Rev nr  
Rev.1

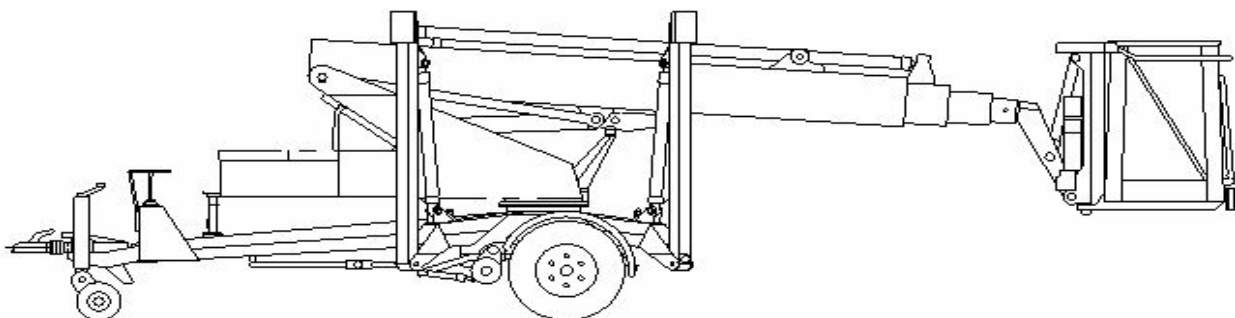
Dato  
13-07-95

Pos nr	Vare nr	Beskrivelse	Note
49	10777000	Pindbolt M12x140 f. kædeholder	
51	40711400	Kædestrammerbeslag	
52	10714400	Aksel f. kædestrammerbeslag	
53	02497002	Låsering, udv. ø20x1.2 A2	
54	02100028	Insex skr. CH.12.9FZB/G M12x75	
55	03500012	Tallerkenfj. 28.0x12.2x1.5	
56	02100026	Insex skr. CH.12.9FZB/G M12x55	
57	03500012	Tallerkenfj. 28.0x12.2x1.5	
58	10917100	Pindbolt M12x250 f. kædeholder	
59	02155012	Stopskrue A2 M5x10	
60	40810500	Kædestrammerlaske	
61	02115006	Stålmøtrik 8 FZB M12	
62	10824002	Kæde MK21	
62	10922802	Kæde MK22	
64	40730700	Kædebeslag (4x5) m M4	
64	40733200	Kædebeslag (4x5) u M4	
65	13002420	Beskyttelse f. kædesikr.	
66	02157008	Maskinskrue CH 4.8 FZB M5x10	
67	02818003	Skive A2 M5	
68	16008820	Kontaktbeslag 20mm	
69	16008620	Kontaktbeslag 30mm	
70	14000820	Beskyttelse f. kædesikr, rør 1	
71	10004220	Kontaktbeslag 25mm	
72	02157001	Maskinskrue CH 4.8 FZB M4x10	
73	03090018	Endestop, XCK-P 510	
74	02151005	Maskinskrue UH 4.8 FZB M4x30	
75	02821001	Facetskive FZB M4	
78	12043702	Rør 1, MK21 standardudf.	
78	12044302	Rør 1, MK22 standardudf.	
79	10823902	Rør 2, MK21 standardudf.	
79	10922602	Rør 2, MK22 standardudf.	
80	10830101	Rør 3, MK21 standardudf.	
80	10930101	Rør 3, MK22 standardudf.	
81	10940101	Rør 4, MK22 standardudf.	
81	12055001	Rør 4 MK21, standardudf.	
58	10816600	Pindbolt M12x320 f. kædeholder	

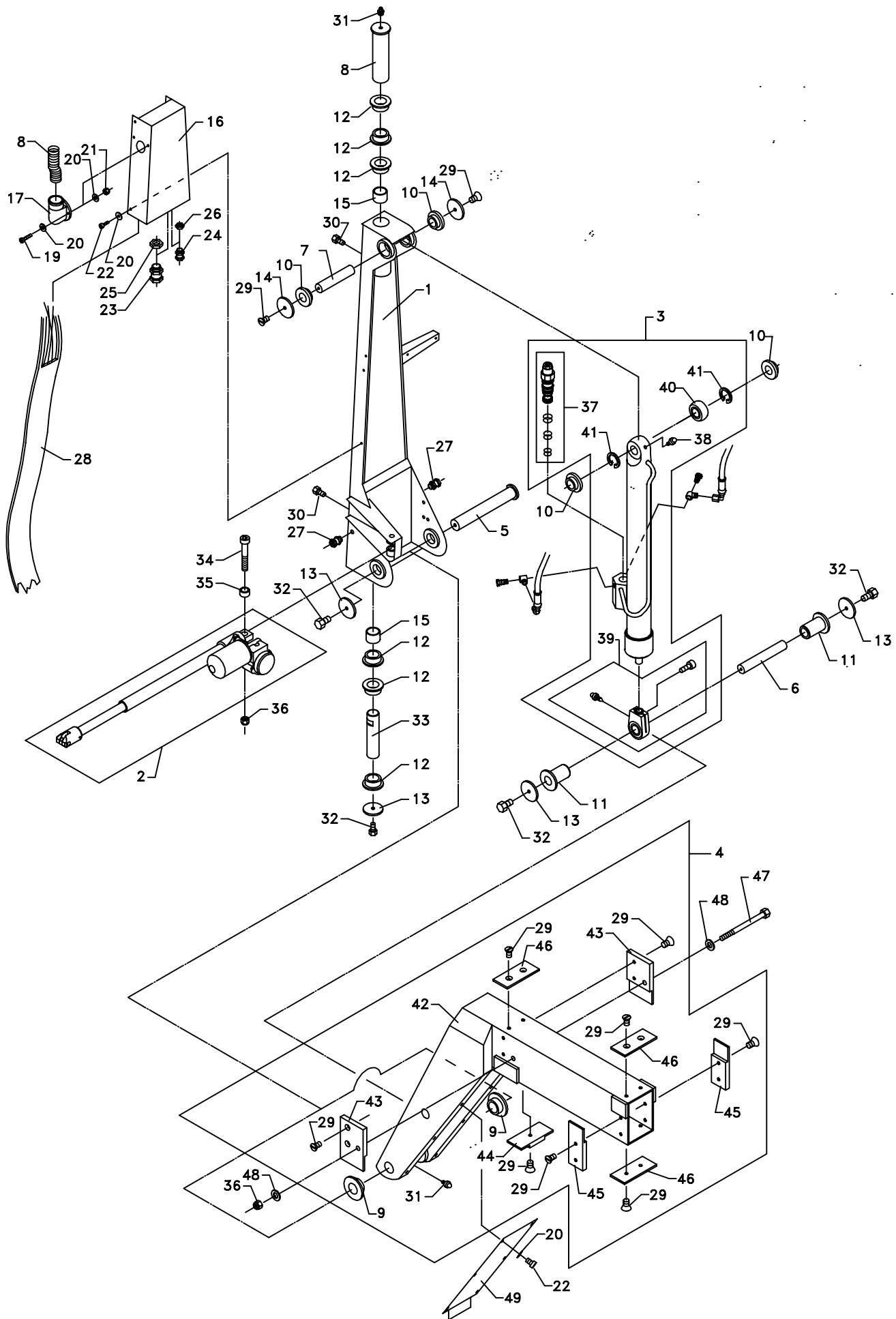
**RESERVEDELS-  
KATALOG**

**SPARE PARTS  
CATALOGUE**

**ERSATZTEILS-  
KATALOG**



**AFSNIT 4  
KURV**



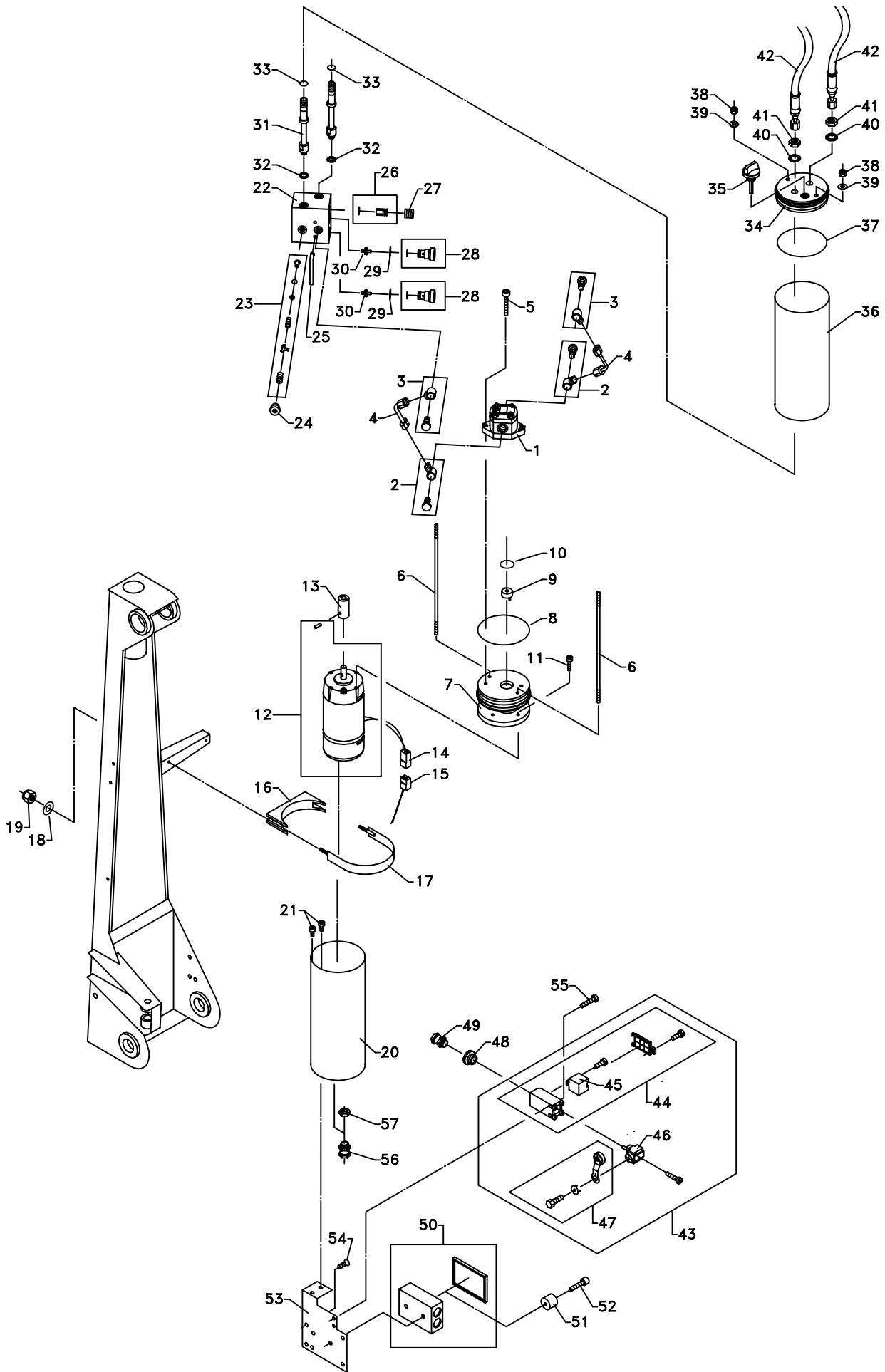
**Planche 12RBW-01 kurveophæng**Rev nr  
Rev.1Dato  
13-07-95

Pos nr	Vare nr	Beskrivelse	Note
1	40960400	Stålpylon f. drejebær kurv	
2	40182700	Actuator	
3	40080511	Horisonteringscylinder, kpl.	
4	10960301	Kurveophæng 625mm kpl. f. RBW	Med pos. 11
5	11276300	Aksel f. kurv - pylon	
6	10763300	Aksel f. stempelstang	
7	10961900	Aksel f. kurvecyl. top, RBW	
8	10961600	Hovedaksel f. pylon	
9	10964500	Bøsning f. hovedaksel, kurveoph	
10	10964700	Lejebøsn. f. aksel, cyl.rod	
11	10964600	Leje f. aksel f. stempelstang	
12	03200004	Kræbebøsning, ø30xø35x32 plast	
13	42602900	Skive 50x11x5 f. ø40 aksel	
14	10763200	Skive f. aksel	
15	10962100	Bøsning f. aksel - pylon	
16	40963400	Kabelkanal, pylon RBW	
17	03320022	Forskr., flange 90gr SVOO-P213	
18	10017522	Flexslange	
19	02107044	Skrue CH A2 M5x12	
20	02818003	Skive A2 M5	
21	02199003	Låsemøtrik A2 M5	
22	02107001	Skrue CH A2 M5x10	
23	03420037	Forskruning, messing PG 13.5	
24	03420034	Forskruning, messing PG 7	
25	03420044	Møtrik, messing f. PG 13.5	
26	03420041	Møtrik, messing f. PG 7	
27	03420034	Forskruning, messing PG 7	
28	***010**	Fladkabel (afhænger af bom)	
29	02174005	Maskinskr.UH A2 M8x16	
30	02129010	Sætskrue A2 M8x20	
31	03500026	Smørenippel, M8 H1 lige	
32	02129013	Sætskrue A2 M10x16	
33	10962000	Aksel f. bundleje - pylon	
34	02107038	Skrue CH A2 M12x70	
35	03360014	Bøsning, ø12xø16x16	
36	02199007	Låsemøtrik A2 M12	
37	03250022	Overcenterventil, CBCA-LAN	
38	03500005	Smørenippel, M6, H1 lige	
39	03180013	Ledleje, GIHR-K 25 DO	
40	03180006	Ledleje, GE 25 DO	

**Planche 12RBW-01 kurveophæng**Rev nr  
Rev.1Dato  
13-07-95

<b>Pos nr</b>	<b>Vare nr</b>	<b>Beskrivelse</b>	<b>Note</b>
41	02898002	Låsering ind. ø42	
42	40965100	Kurveophæng, 625mm f. RBW	
43	10964900	Isoleringsplade, venstre	
44	10964800	Isoleringsplade f. kurveophæng	
45	10965400	Isoleringsplade f. kurveoph.	
46	10965000	Isoleringsplade f. kurveoph.	
47	02127006	Bolt A2 M12x150	
48	02818007	Skive A2 M12	
49	10965200	Låg f. kabelkanal, vinkelarm	
50	10966300	Isoleringsplade, højre	
51	03210169	Banjo ø6 1/8"	
52	11274500	Justerprop	
53	02177022	Maskinskr.CH A2 M5x30	







# Planche 12RBW-02 Pumpestation f.

Rev nr  
Rev.1

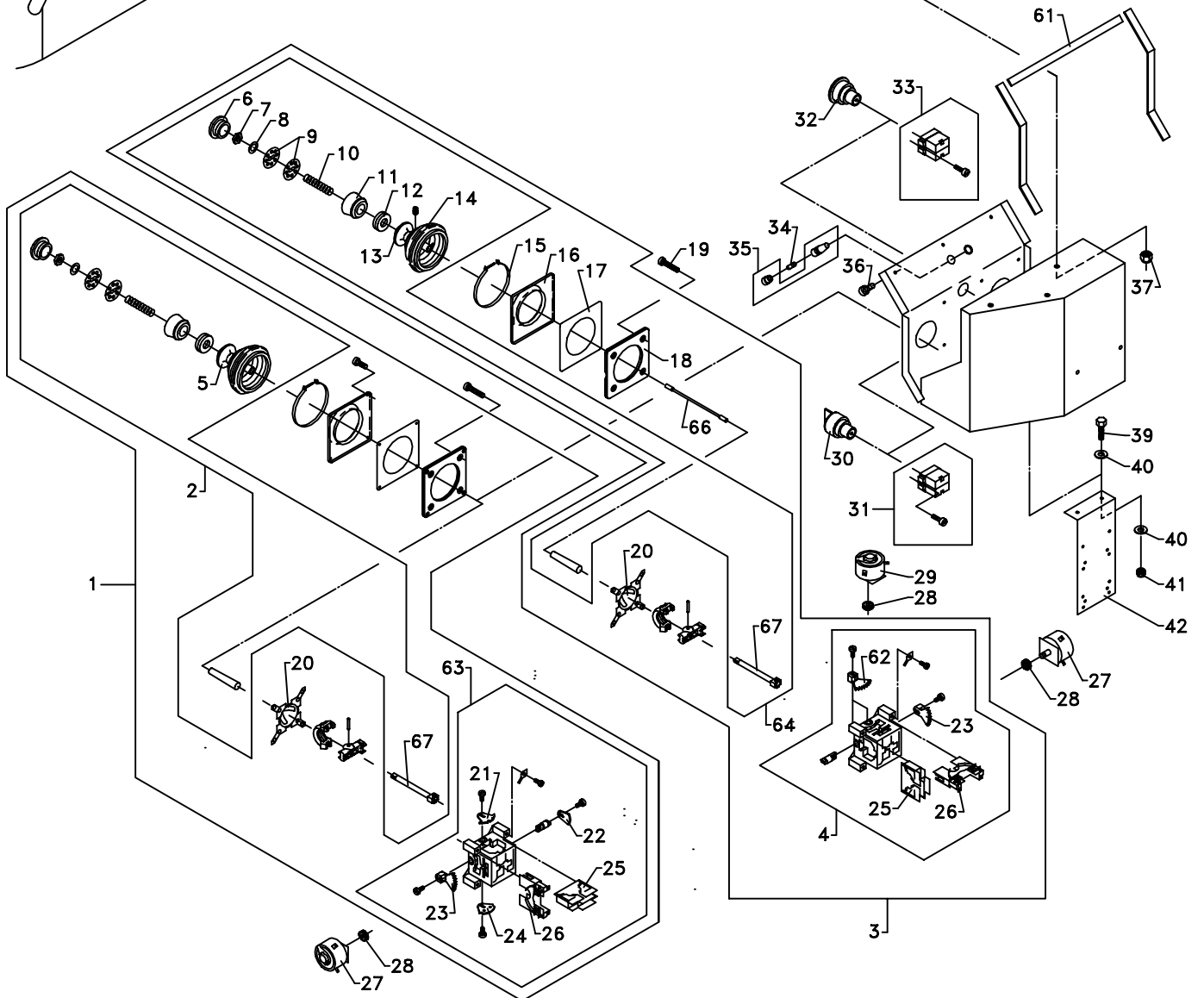
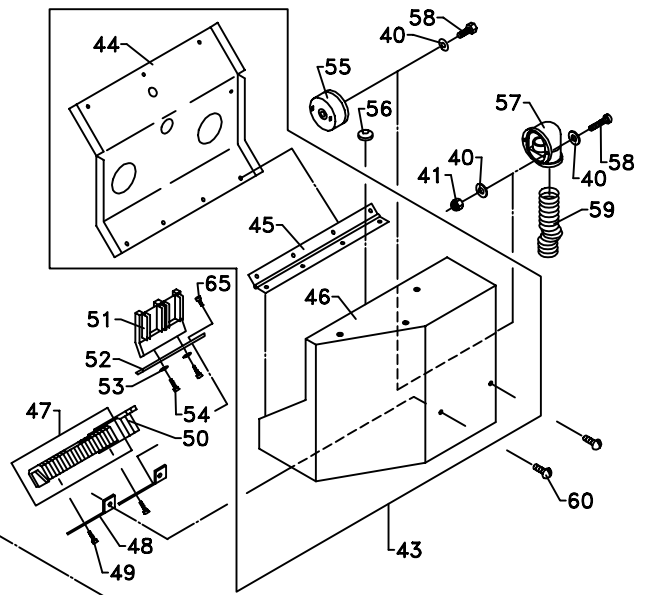
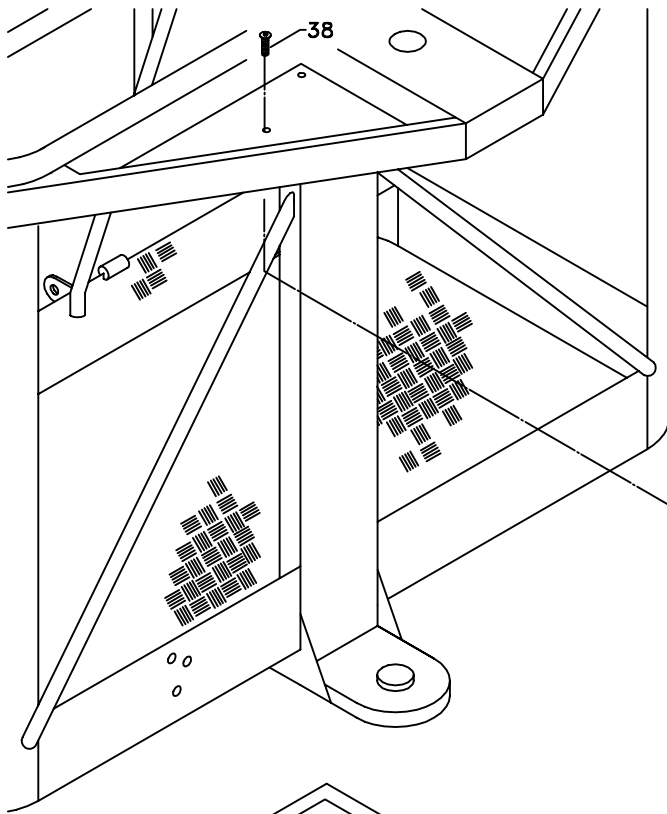
Dato  
13-07-95

Pos nr	Vare nr	Beskrivelse	Note
1	03290006	Pumpe, Marzocchi 0.25R-30	
2	03210170	Banjo ø6xM10	
3	03210169	Banjo ø6 1/8"	
4	10115710	P+T rør til horisont.anlæg	
5	02107006	Skrue CH A2 M6x20	
6	02000005	Pindbolt A2 M6x260	
7	10056410	Koblingshus f.kurvehoris.anlæg	
8	03295369	O-ring 90.00-5.00	
9	10132612	Koplingsdel f. pumpe	
10	03295326	O-ring 21.95-1.78	
11	02107043	Skrue CH A2 M5x16	
12	10966901	El-motor PAR.kpl.m.stif	
13	10056510	Kobling f. motoraksel Parvalux	
14	03450076	Multistik 411 S/2 (han)	
15	03450075	Multistik 411 B/2 (hun)	
16	10966800	Monteringsbeslag f. horisont.	
16.1	10786400	Konsol f. horisont.anlæg	Bruges på lifte fra før 11/93
17	02945075	Norma slangebånd S112/20 SZ	
17.1	10786500	Spændebånd -horisont.anlæg	Bruges på lifte fra før 11/93
18	02818005	Skive A2 M8	
18.1	02818004	Skive A2 M6	Bruges på lifte fra før 11/93
19	02199005	Låsemøtrik A2 M8	
19.1	02199004	Låsemøtrik A2 M6	Bruges på lifte fra før 11/93
20	10093010	Afdækning f. motor pumpest.	
21	02107004	Skrue CH A2 M6x10	
22	10056110	Ventilblok f. kurvehorisontal.	
23	10106411	Ventilindsats RVS6-ø1.1/1.2	
24	03210327	Bændprop 1/8 m.WD tætning A3K	
25	10115610	Sugerør f. horisont.anlæg	
26	10059111	Trykbegrænsningsventil-samlet	
27	10056610	Prop f. trykbegr.ventil	
28	10010111	Pilotventil	
29	03295322	O-ring 19.00-1.50	
30	10010811	Pilotstempel	
31	40092310	Fittings f. kurvhorisontering	
32	03295203	USIT ring 10.37-15.88-2.10	
33	03295313	O-ring 12.00-1.70	
34	10059010	Topdæksel for tank	
35	03370019	Oliepind	
36	10093110	Tank-/afdækn.rør f. hydr.anlæg	

**Planche 12RBW-02 Pumpestation f.**Rev nr  
Rev.1Dato  
13-07-95

<b>Pos nr</b>	<b>Vare nr</b>	<b>Beskrivelse</b>	<b>Note</b>
37	03295369	O-ring 90.00-5.00	
38	02199004	Låsemøtrik A2 M6	
39	02818004	Skive A2 M6	
40	03295204	USIT ring 12.70-18.00-1.50	
41	03210115	Kontramøtrik M12x1.5 galv	
42	03331132	Hydraulikslange 1/4"	
43	03090019	Endestop, XCK-P 518	
44	03420035	Forskruning, messing PG 9	
45	03090044	Kontaktelement, XEN-P 2151	
46	03420042	Møtrik, messing f. PG 9	
47	03090012	Arm, ZCK-Y31 f. endestop	
48	03420080	Reduktionsforskr.mess PG 13-7	
49	03420034	Forskruning, messing PG 7	
50	03440031	Dåse, Gewiss	
50	03440080	Dåse, Gewiss kpl. m. kviksølv	
50.1	03440037	Dåse, 2.5mm2	Bruges på lifte fra før 94
51	02244004	Skrue UH A2 M5x20	
52	02177016	Maskinskr.CH.A2 M4x30	
53	10965300	Konsol f/kviksølvk. & endestop	





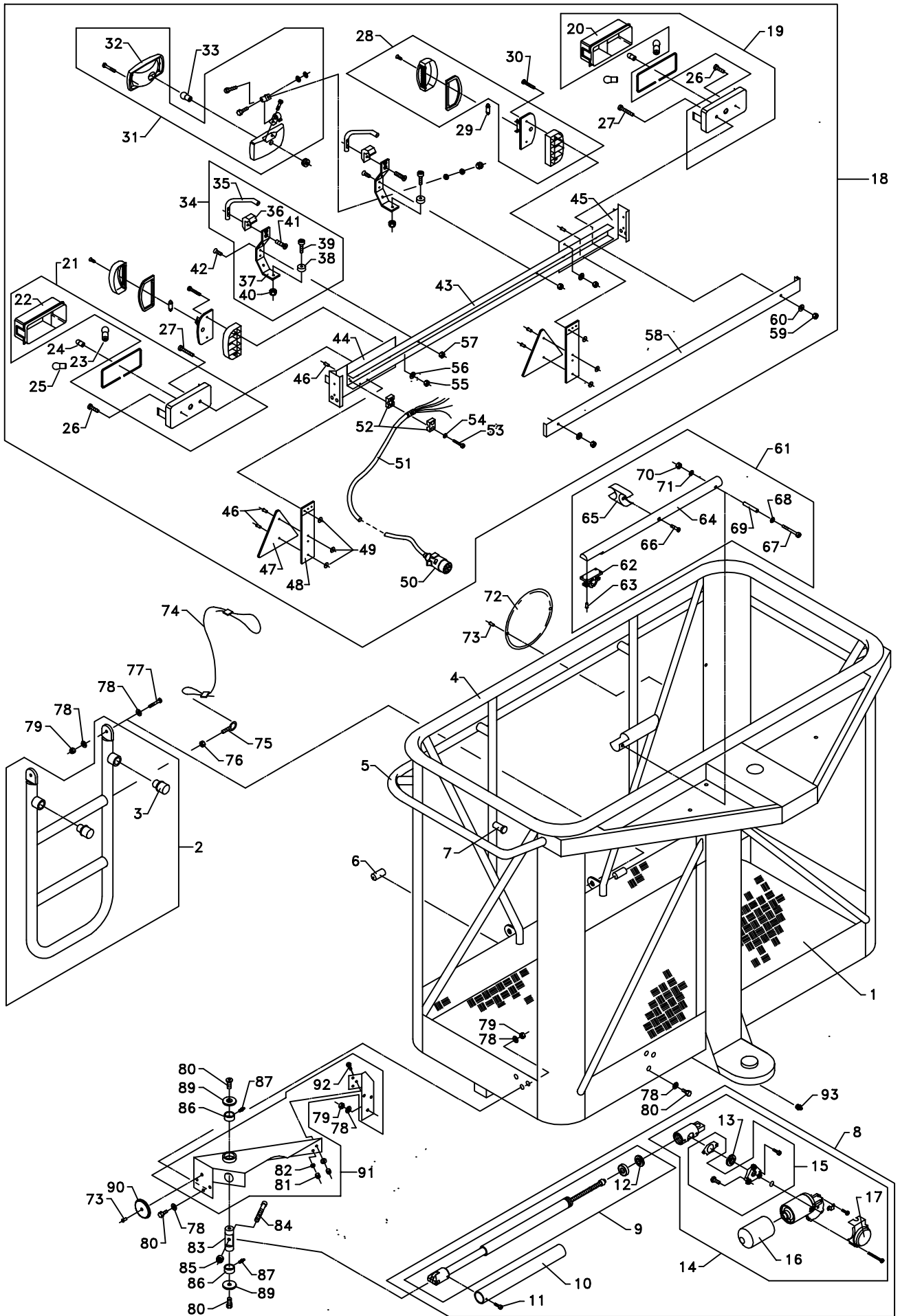
**Planche 12RBW-03 Manøvrepult i kurv proportional**Rev nr  
Rev.1Dato  
13-07-95

Pos nr	Vare nr	Beskrivelse	Note
1	03470003	Styregreb 4-vejs, CSO 254-6	
2	03470014	Dødmandsgreb, vandtæt 2-vejs	
3	03470002	Styregr. 4-vejs, CSO 254-3A	
4	***002**	Bundstykke, CSO 254-3A	
5	03470017	Krave, POM f. 2-vejs S&B	
6	03470008	Topkappe f. S&B	
7	03470011	Møtrik, NSO34M	
8	02857005	Bølgefjederskrive nr.8	
9	03470012	Skive f. 014 & 015 S&B	
10	03470010	Fjeder f. topkappe S&B	
11	03470009	Bundkappe f. S&B	
12	03470016	Gummitætning f. dødmandsgreb	
13	03470055	Krave, Pom f. 4-vejs S&B	
14	03470021	Gummibælg f. 001 & 002 S&B	
15	***003**	Spændebånd	
16	03470019	Dækplade, plast f. 2/4vejs S&B	
17	***004**	Farveplade, hvid	
18	***005**	Pakning	
19	02714012	Pl. skrue m. flange nr. 8x16	
20	03470018	Kulisse f. 2/4vejs S&B	
21	03470071	Programskrive CSO61-1M	
22	03470074	Programskrive CSO61A	
23	03470013	Tandsegment f. S&B	
24	03470070	Programskrive CSO61-1C	
25	03470072	Kontaktelement CSO71	
26	03470040	Potentiometerflange f. S&B	
27	03470042	Potentiometer, 22/50 2x30R	
27.1	03470043	Potentiometer, 22/50 2x50R	Anvendes på lifte fra før 1-3-95
28	03470044	Tandhjul, CSO RK f. pot.meter	
29	03470042	Potentiometer, 22/50 2x30R	
29.1	03470038	Potentiometer 22/40 30R	Anvendes på lifte fra før 1-3-95
30	03430012	Vriderhvd,ZB2-BD5 3still.ret.o	
31	03430003	Kontaktelement, ZB2-BE101 SL.	
32	03430018	Nødstopoved, ZB2-BS54 f.låg	
33	03430004	Kontaktelement, ZB2-BE102 BR.	
34	03410006	Finsikring, 10A	
35	03410054	Sikringsholder f. frontmontage	
36	02177002	Maskinskr. CH.A2 M5x10	
37	02199003	Låsemøtrik A2 M5	
38	02244003	Skrue UH A2 M5x16	

**Planche 12RBW-03 Manøvreput i kurv proportional**Rev nr  
Rev.1Dato  
13-07-95

Pos nr	Vare nr	Beskrivelse	Note
39	02129002	Sætskrue A2 M6x10	
40	02818003	Skive A2 M5	
41	02199003	Låsemøtrik A2 M5	
42	14008120	Beslag f. 220V dåse	
43	11278202	Manøvreput kpl. f. RBW	
44	10784600	Låg f. manøvreput	
45	10777100	Klaverhængsel, manøvreput	
46	10788900	Bund f. manøvreput	
47	03440014	Klemme, AKZ f. 4mm <sup>2</sup> DIN15	
48	10592900	Beslag f. el-skinne	
49	02107000	Skrue CH A2 M4x10	
50	03410036	Finsikringsholder, f. DIN35	
51	10776000	Montageplade f. spændingsregu.	
52	***006**	DIN skinne	
53	02818002	Skive A2 M4	
54	02107000	Skrue CH A2 M4x10	
55	03410041	U-rørskviksølvafr. 10 gr	
56	03420067	Membran nippel	
57	03320022	Forskr., flange 90gr SVOO-P213	
58	02107044	Skrue CH A2 M5x12	
59	10017522	Flexslange	
60	02178005	Rustfri m-skr. FRH M5x10	
61	10017622	Tætningsliste	
62	03470073	Hus for kontaktele. CSO 254-6	
63	***001**	Bundstykke, CSO 254-6	
64	03470015	Dødmandsgreb vandtæt, 4-vejs	
65	02107000	Skrue CH A2 M4x10	
66	03470004	Trykpind, flexibel f. S&B	
67	03470022	Griberør, CSO41A-115 f. S&B/4	
68	***007**	DIN skinne	







**Planche 12RBW-05 Kurv og lyspanel**Rev nr  
Rev.1Dato  
13-07-95

Pos nr	Vare nr	Beskrivelse	Note
1	10960201	Kurv 1200mm RBW	Med pos 2 & 61
2	10772601	Stige kpl. f. kurv	
3	03130001	Rundgummifjeder f. stige	
6	10782900	Styreklods f. aft. lyspanel	
7	10862600	Lås f. låge	
8	10182801	Actuator kpl. LA30.1-300-24V	
9	03360001	Spindeldel, LA 30.1-300	
10	10182300	Plastrør f. spindeldel	
11	02107039	Skruer CH A2 M5x8	
12	03360010	Tandhjul, ø6mm	
13	03360008	Snekkehjul kunstst. f. LA 30.1	
14	03360011	Motordel, 30-24 VDC f. 004	
15	03360007	Flangesæt f. LA 30.1	
16	03360012	Gummihætte, LA 30	
17	03360013	Terminaldæksel, LA30	
18	12010622	Lyspanel Sverige	
18	12011422	Lyspanel Tyskland	
18	12012222	Lyspanel England	
18	12013022	Lyspanel Svejs	
18	12013822	Lyspanel Danmark	
18	12014422	Lyspanel USA	
19	03080002	Baglygte, venstre	
20	03080004	Glas f. baglygte V	
21	03080001	Baglygte, højre	
22	03080003	Glas f. baglygte H	
23	03080018	Pære, bajonet 12V-21W	
24	03080019	Pære, bajonet 12V-10W	
25	03080018	Pære, bajonet 12V-21W	
26	02177003	Maskinskr. CH.A2 M5x12	
27	02177006	Maskinskr.CH.A2 M5x40	
28	03080012	Nummerpladelygte	
29	03080020	Pære, pinol 12V-5W	
30	02177019	Maskinskr. CH A2 M4x40	
31	03080006	Tågebaglygte	
32	03080041	Glas f. tågebaglygte	
33	03080018	Pære, bajonet 12V-21W	
34	10789801	Håndtag kpl. f. lyspanel	
35	10783200	Håndtag for lyspanel	
36	10783000	Holder, POM f. lyspanel	
37	10783100	Bøjle, alu. f. lyspanel	

**Planche 12RBW-05 Kurv og lyspanel**Rev nr  
Rev.1Dato  
13-07-95

Pos nr	Vare nr	Beskrivelse	Note
38	03130003	Gummiklods f. håndt. lyspanel	
39	02107017	Skrue CH A2 M8x25	
40	02199005	Låsemøtrik A2 M8	
41	02244010	Skrue UH A2 M6x30	
42	02244007	Skrue UH A2 M6x16	
43	10783300	Lygtebom	
44	16007520	Lygteplade højre	
45	16002720	Lygteplade venstre	
46	02000076	Popnitte Gesipa, 5.0x16 Alu	
47	03080021	Reflex, trekant	
48	03080022	Reflexholder	
49	02835003	Skive, stor A2 M5	
50	03080031	Syv-polet stik, 180108	
51	10017722	Kabel for lyspanel	
52	03450029	Kabelholder, 3/16" Heyco	
53	02107007	Skrue CH A2 M6x25	
54	02818004	Skive A2 M6	
55	02126002	Møtrik A2 M4	
56	02818002	Skive A2 M4	
57	02126004	Møtrik A2 M6	
58	10783400	Bagplade f. lygtebom	
59	02199003	Låsemøtrik A2 M5	
60	02818003	Skive A2 M5	
61	10968801	Låge kpl. bred stige	
62	02244013	Skrue UH A2 M6x50	
63	10969200	Afstandsør f. låge	
64	10968900	Låge f. bred stige	
65	02818004	Skive A2 M6	
66	02199004	Låsemøtrik A2 M6	
67	10786800	Stigeholder, POM f. kurv	
68	02244012	Rustfri skrue UH A2 M6x40	
72	03080030	Skilt, 80KM	
73	02000066	Popnitte Gesipa, 4.0x8 Alu	
74	10017322	Snor m. presselåse	
75	02235001	Øjebolt M5x25	
76	02126003	Møtrik A2 M5	
77	02129012	Sætskrue A2 M8x30	
78	02818005	Skive A2 M8	
79	02199005	Låsemøtrik A2 M8	
80	02129010	Sætskrue A2 M8x20	

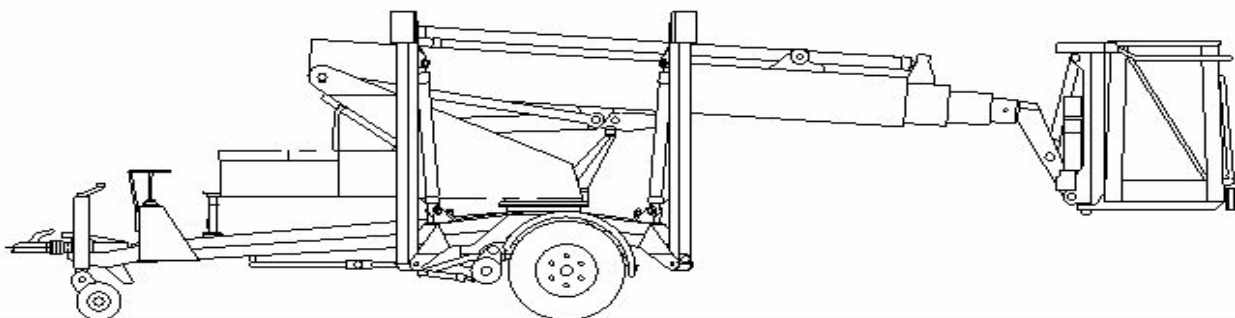
Planche 12RBW-05 Kurv og lyspanel			Rev nr Rev.1	Dato 13-07-95
Pos nr	Vare nr	Beskrivelse	Note	
81	02199004	Låsemøtrik A2 M6		
82	02818004	Skive A2 M6		
83	10962900	Aksel f. spindelmotor- hoved		
84	02107037	Skrue CH A2 M10x50		
85	02199006	Låsemøtrik A2 M10		
86	10963000	Bøsning f. LA30.1/kurv RBW		
87	03500005	Smørenippel, M6, H1 lige		
88	03500026	Smørenippel, M8 H1 lige		
89	10763200	Skive f. aksel		
90	03080025	Reflex, ø60 gul 170169		
91	10962301	Konsol/skæ. kpl. f dr.act.		
92	02107006	Skrue CH A2 M6x20		
4	10780300	Håndliste f. kurv		
5	10785400	Beskyttelsesramme f. kurv		
61.1	10017922	Låge kpl.	Gammel hængslet model	



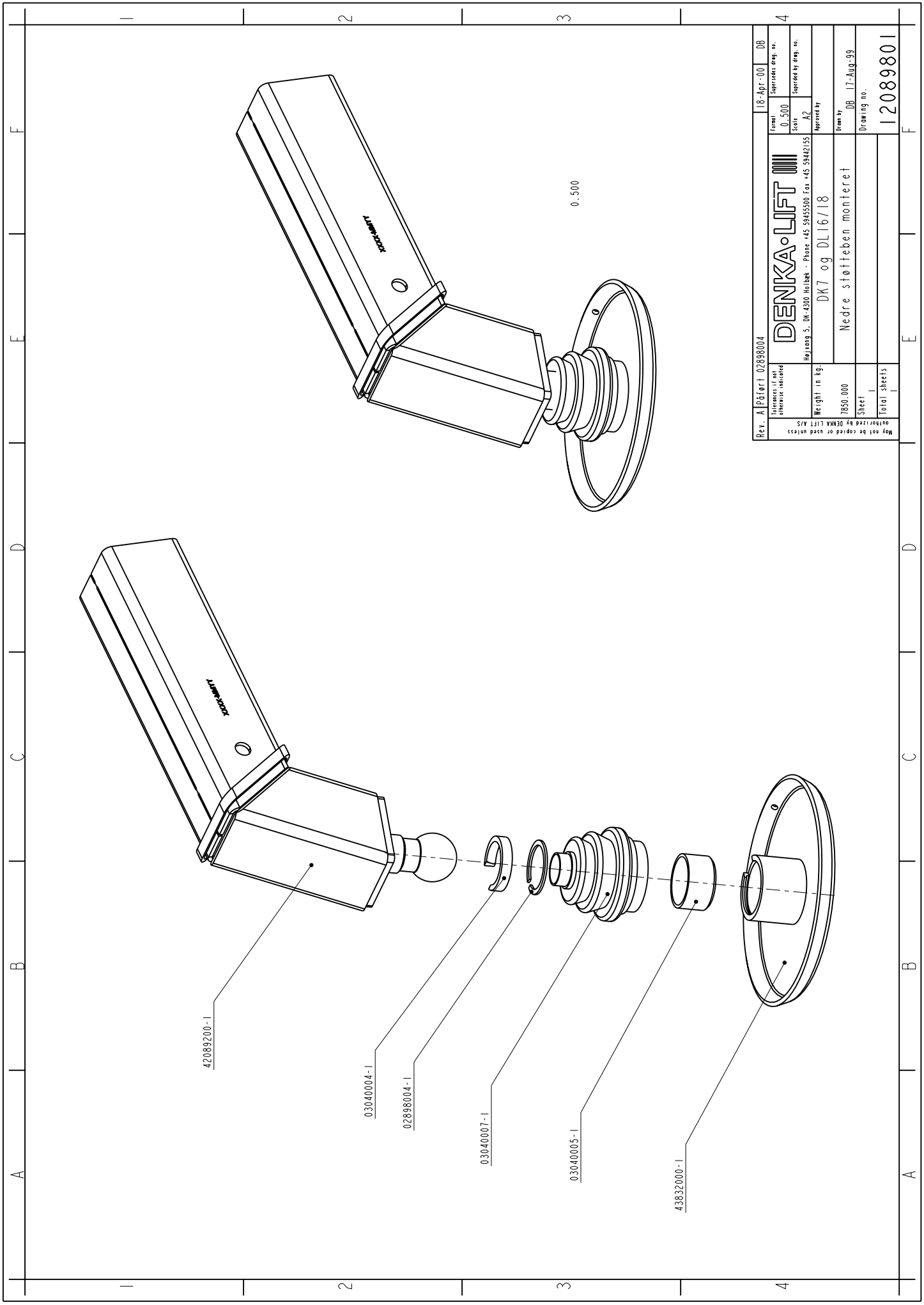
**RESERVEDELS-  
KATALOG**

**SPARE PARTS  
CATALOGUE**

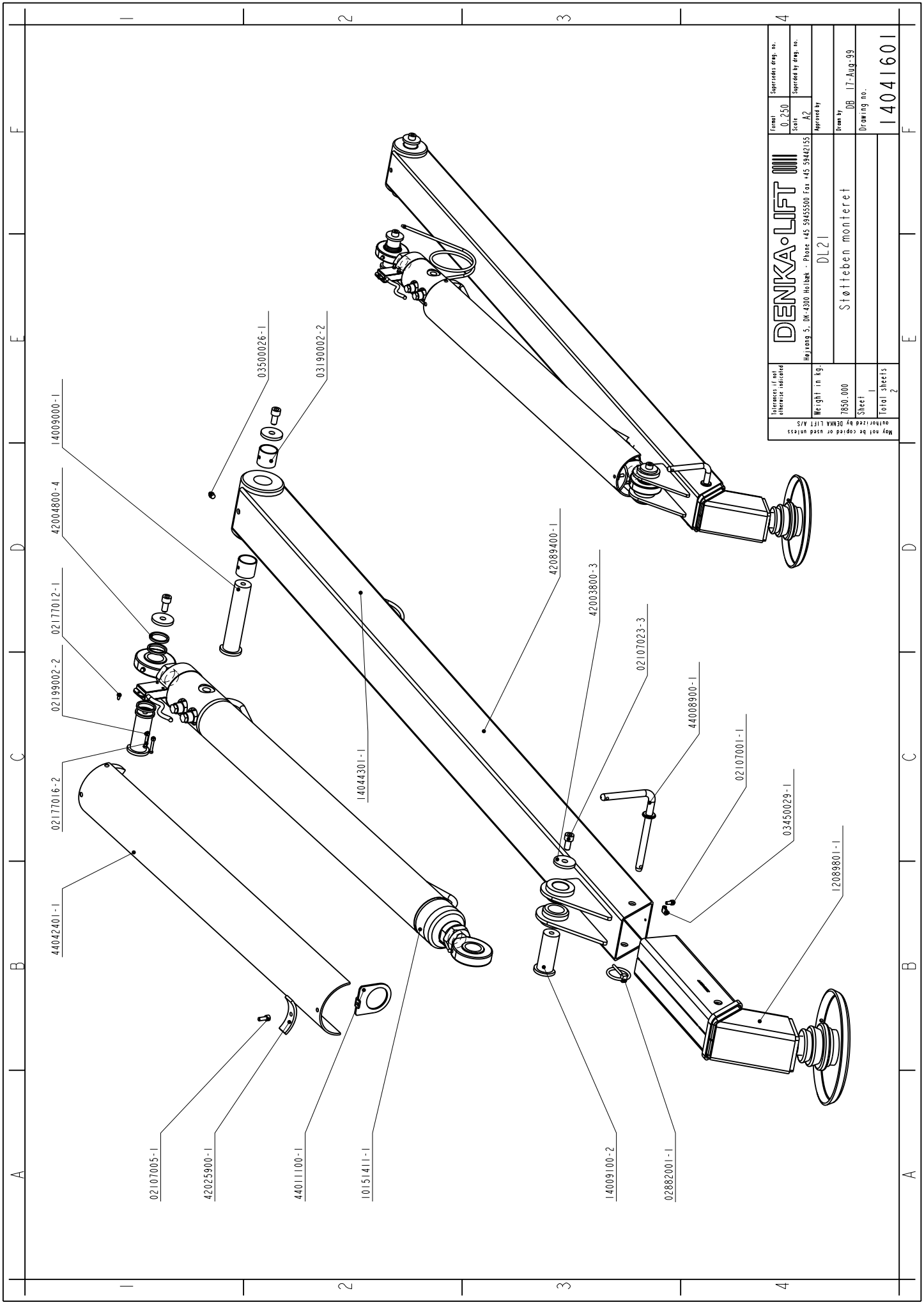
**ERSATZTEILS-  
KATALOG**



**NYT & EKSTRA**



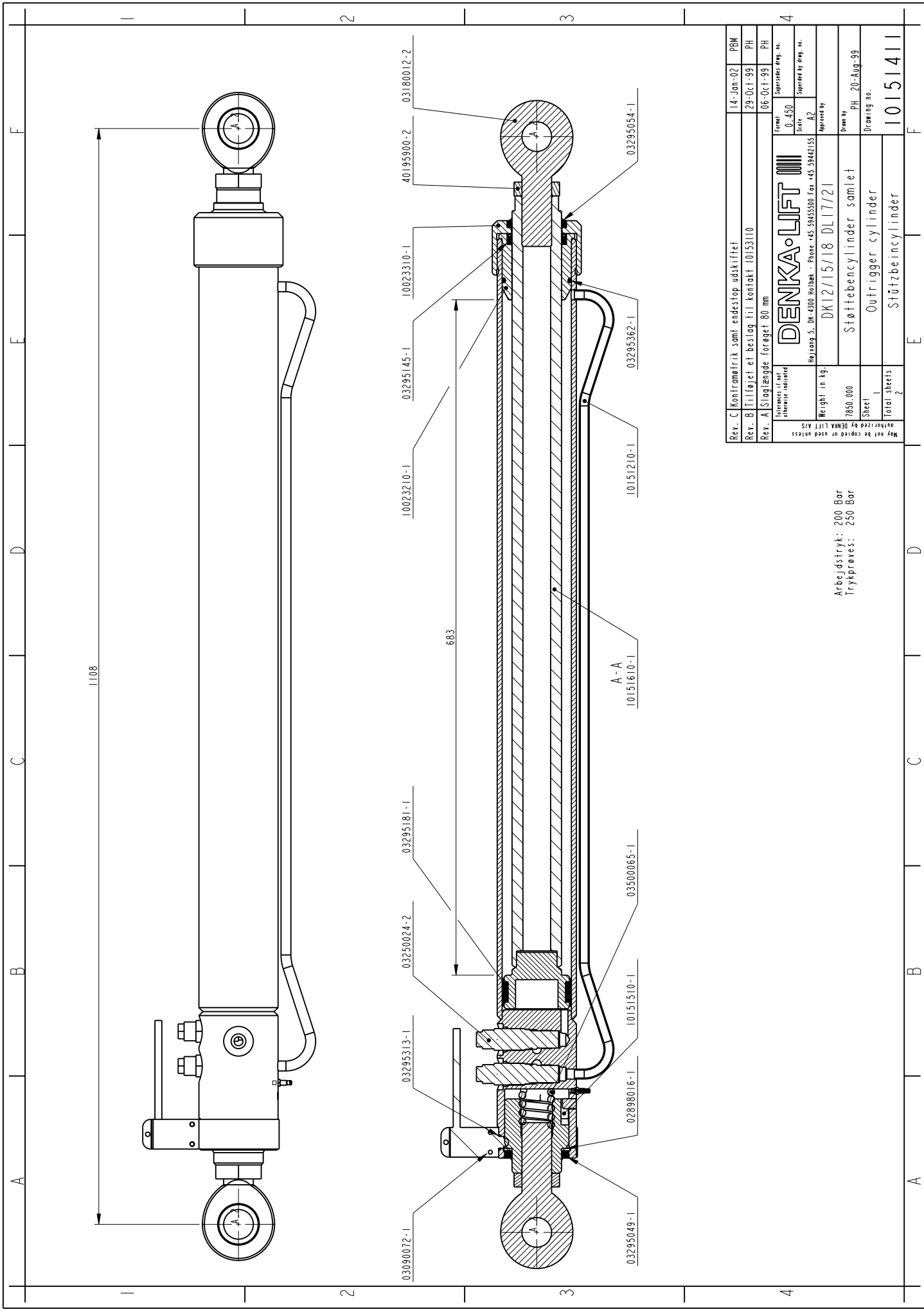
Rev. A   Part 02898004		18-Apr-00	DB
Entered	0.500	Supersedes drawing no.	
Scale	A2	Superseded by drawing no.	
DENKA-LIFT		Approved by	
Møllegaard 5, DK-4300 Hvidebæk - Phone: +45 59455500 Fax: +45 59442155		DK7 og DL16/18	
Weight in kg:		Drawn by	
7850.000		DB 17-Aug-99	
Sheet		Drawing no.	
Total sheets		12089801	
May not be copied or used unless authorized by DENKA LIFT A/S			



Differences if not otherwise indicated	Formel 0.250	Supersedes drawing no.
Weight in kg: 7850.000	Scale A2	Superseded by drawing no.
Sheet 1	Approved by DL21	Drawn by DB
Total sheets 2	Støtteben monteret	Drawing no. 14041601
May not be copied or used unless authorized by DENKA LIFT A/S		

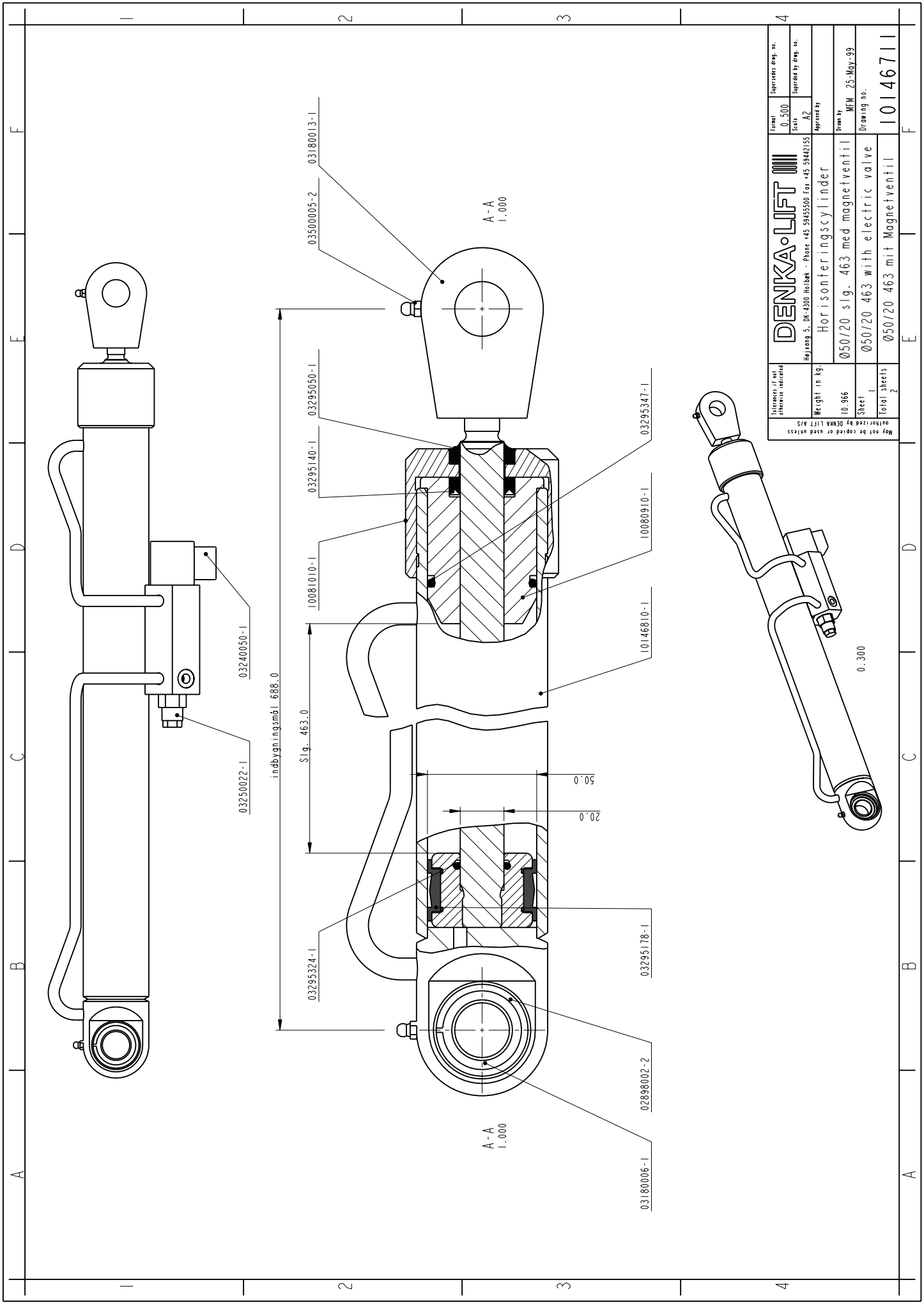
**DENKA-LIFT**

Højvang 5, DK-4300 Hvidebø - Phone: +45 59455500 Fax: +45 59442155  
 DL21  
 Støtteben monteret  
 DB  
 17-Aug-99  
 Drawing no. 14041601

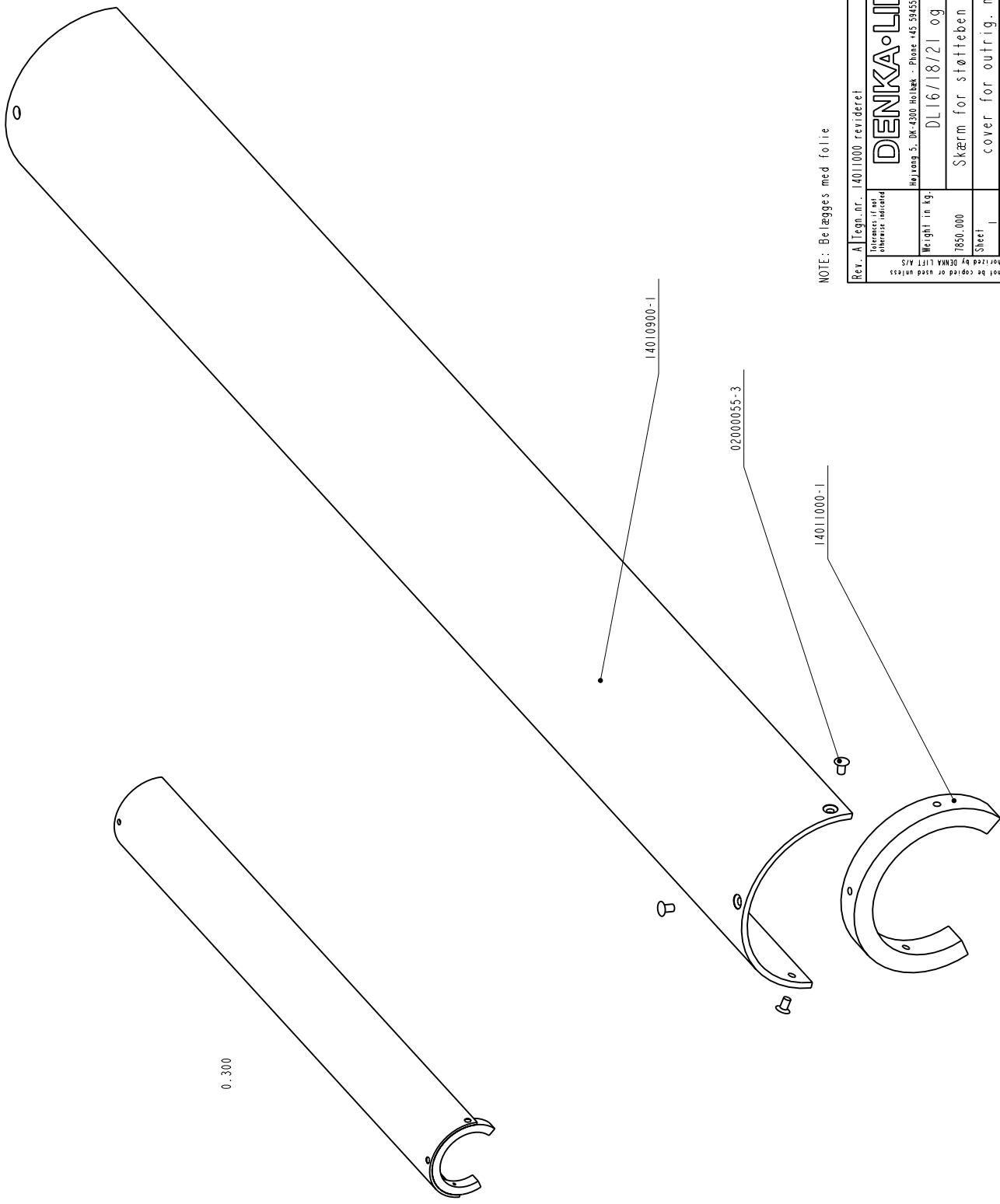


Rev. C	Konfræmetrik samt endestop udklippet	14-Jan-02	PBM
Rev. B	Tilføjet et beslag til kontakt 10153110	29-Oct-99	PH
Rev. A	Slaglængde forøget 80 mm	06-Oct-99	PH
Tolerances if not otherwise indicated		Formel 0.450	Supersedes drawing no.
Scale		A2	Superseded by drawing no.
Approved by			
Weight in kg		DK12/15/18 DL17/21	
Authorized by DENKA LIFT A/S		Højvang 5, DK-4200 Hvidebø - Phone: +45 59455500 Fax: +45 59442155	
Arbejdstryk: 200 Bar		Støttebencylinder samlet	
Trykprøves: 250 Bar		Outrigger cylinder	
Sheet		PH 20-Aug-99	
Total sheets		Drawing no.	
1		10151411	
2			





Tolerances if not otherwise indicated	Formel	Supersedes drawing no.
	0.500	
Weight in kg	Scale	Superseded by drawing no.
	10.966	A2
Total sheets	Approved by	
	2	
<p><b>DENKA-LIFT</b></p> <p>Horisonteringscylinder</p> <p>Ø50/20 slg. 463 med magnetventil</p> <p>Ø50/20 463 with electric valve</p> <p>Ø50/20 463 mit Magnetventil</p>		
<p>May not be copied or used unless authorized by DENKA LIFT A/S</p>		
<p>From by: MFN 25-Maj-99</p> <p>Drawing no. 10146711</p>		



NOTE: Belægges med folie

Rev. A	Tegn.nr. 14011000	revideret	10-Aug-00	DB
tolerances if not otherwise indicated	Formel	0.700	Supersedes drawing no.	
	Scale	A2	Superseded by drawing no.	
	Weight in kg.	Approved by		
	7850.000	DL16/18/21 og DK7		
	Sheet	Drawn by DB 09-Mar-00		
	Total sheets	Drawing no.		
		44042401		

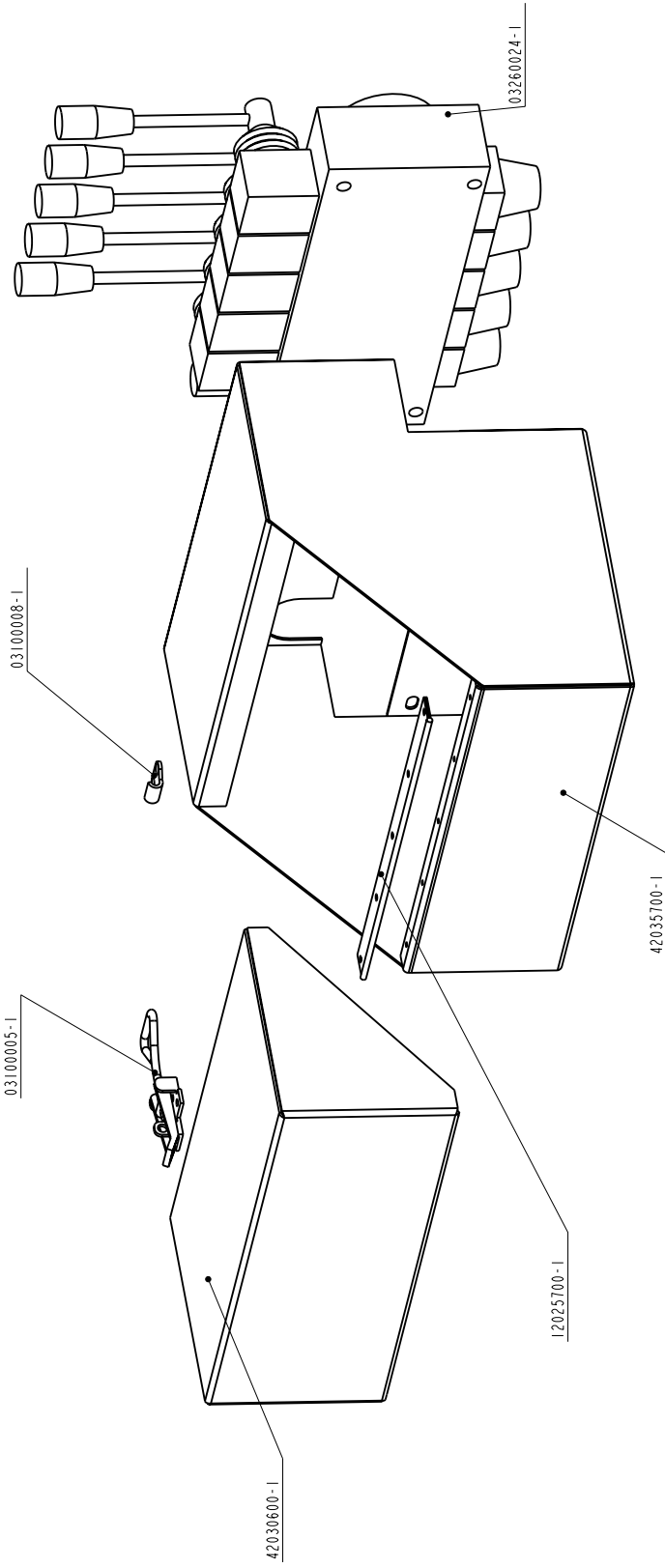
**DENKA-LIFT**

Møllegaard 5, DK-4300 Hvidebæk - Phone: +45 59455500 Fax: +45 59442155

Skærm for støtteben monteret  
cover for outrig. mounted

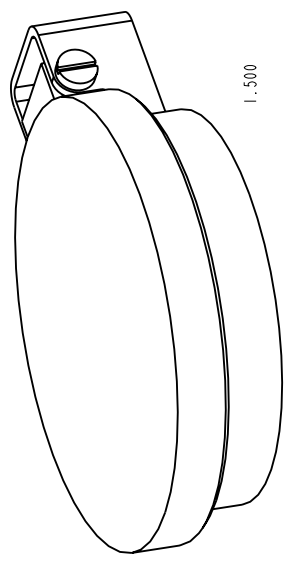
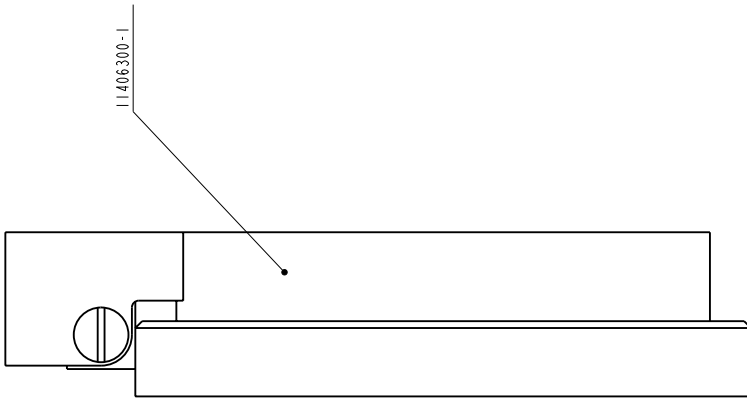
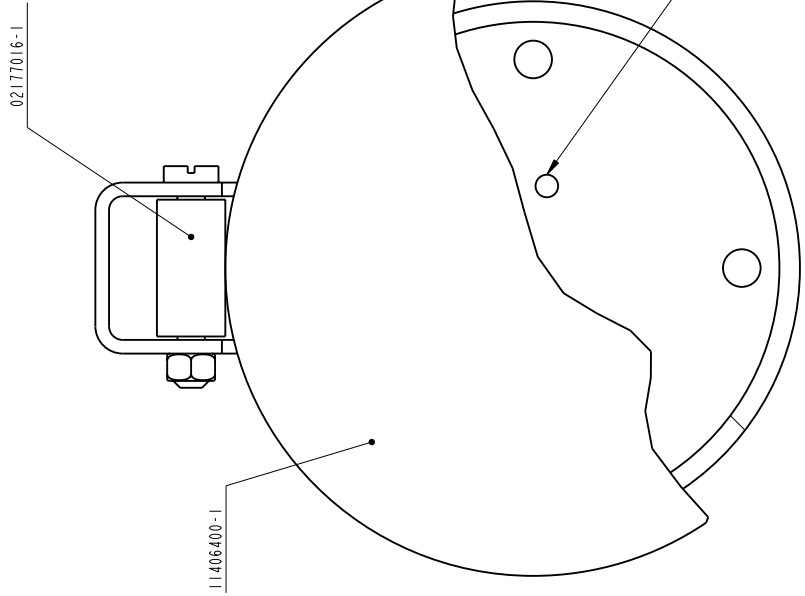
Schrim für Stützbein montiert

May not be copied or used unless authorized by DENKA LIFT A/S



Rev. A Underside le ændret, så Stejs manøvreventil kan bruges		18-Jun-99	MFM
Dimensions if not otherwise indicated	Formel	0-500	Supersedes drawing no.
	Scale	A2	Superseded by drawing no.
	Weight in kg.	DK7 DK18	Approved by
	7850.000	Manøvreventil med af dækning	Drawn by MFM 17-Jun-99
	Sheet	controllingvalve with covering	Drawing no.
	Total sheets	Steuerpult mit Abdecken	42025001

May not be copied or used unless authorized by DENKA LIFT A/S  
 Højrang 5, DK-4300 Halsbek - Phone: +45 59455500 Fax: +45 59442155



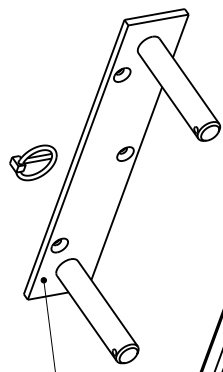
Note: Males 80-120 µm

Rev. C	Legnet op i pro + ændret nr. fra 41411600 til 41411601	25-Apr-00	H0
Tolerance if not otherwise indicated	2.000	Supersedes drawing no.	
Scale	A2	Superseded by drawing no.	
Weight in kg.	DK3	Approved by	
0.200	Libellehus komplet	Drawn by H0 18-Apr-00	
Sheet	Libelle house complete	Drawing no.	
Total sheets	Libelle Gehäuse komplett	41411601	

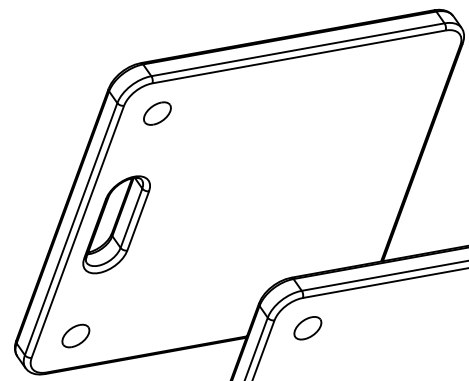
**DENKA-LIFT**  
 Højrang 5, DK-4300 Hvidebø - Phone: +45 59455500 Fax: +45 59442155

May not be copied or used unless authorized by DENKA LIFT A/S

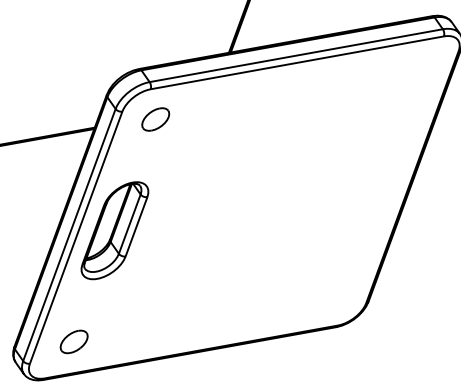
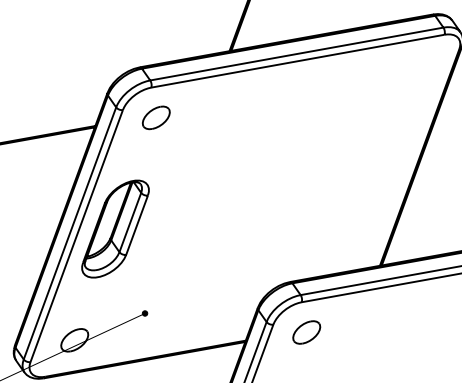
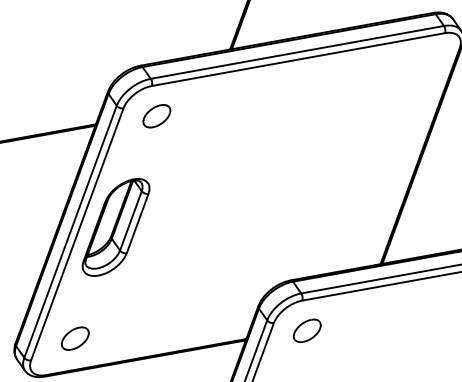
02882001-2



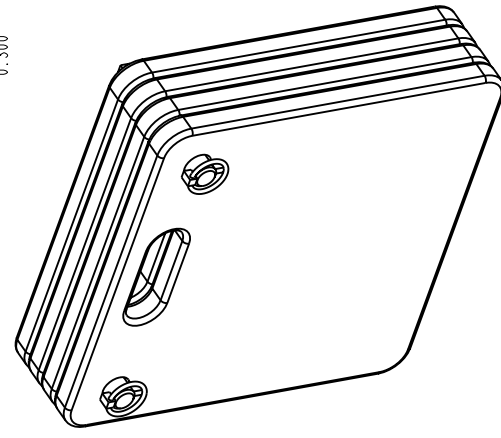
46026920-1



16027720-4



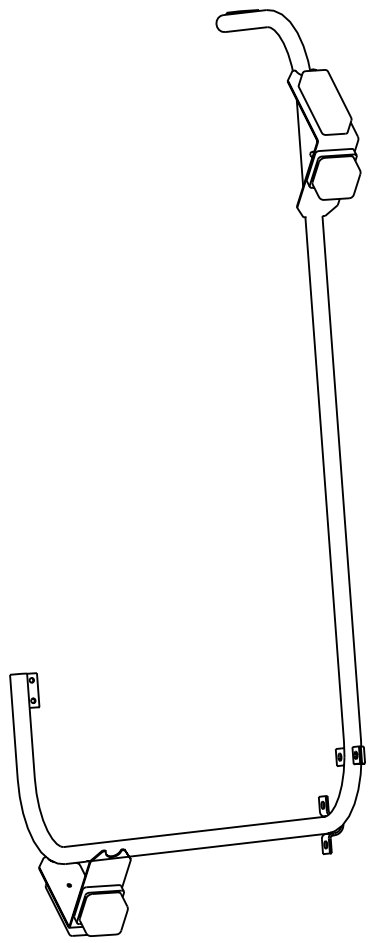
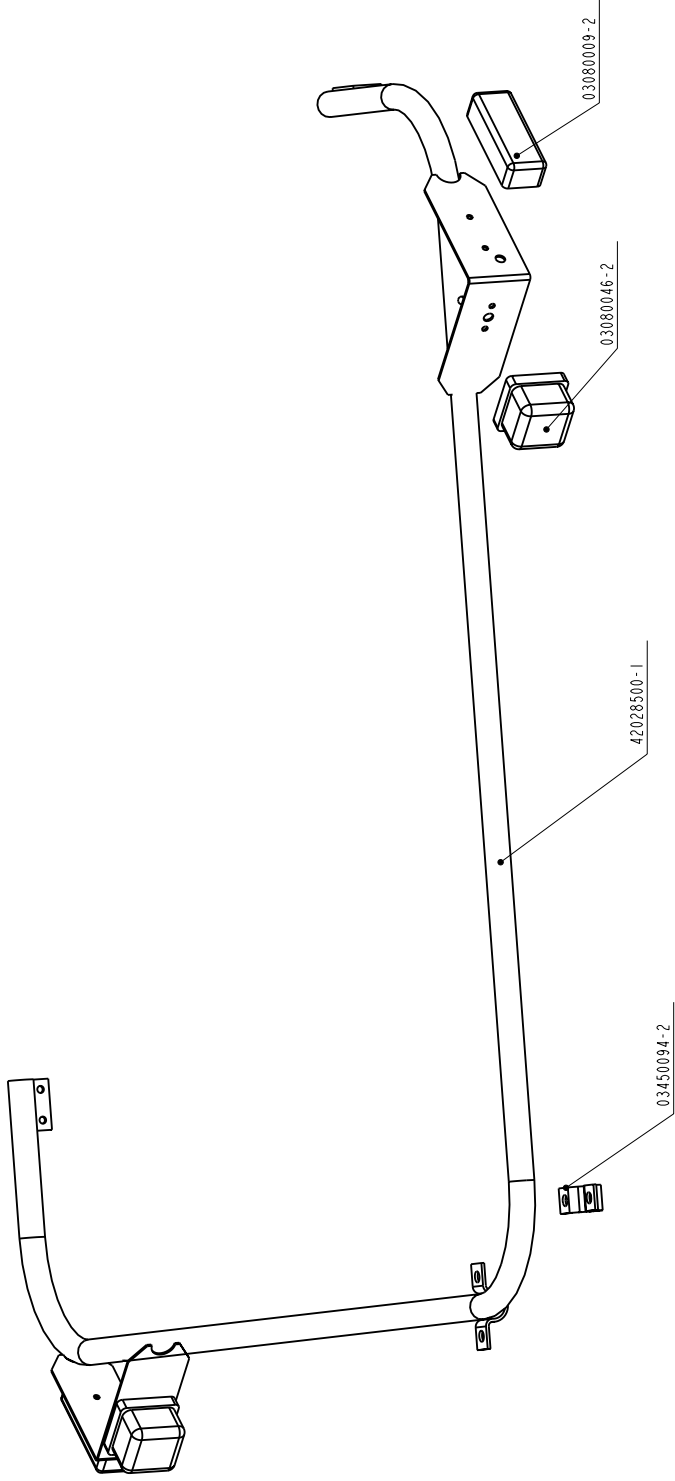
0.300



Tolerances if not otherwise indicated	Formel	Supersedes drawing no.
	Scale	Superseded by drawing no.
Weight in kg:	Approved by	
	Komponenter	
7830.000	Drawn by	
	DB 13-Dec-00	
Sheet	Drawing no.	
Total sheets	12060401	

DENKA-LIFT  
 Holzung 5, DM-4200 Heilbronn - Phone: +49 59465500 Fax: +49 59462155  
 Fodpladearrangement monteret  
 Bearing plate set mounted  
 Bodenplattensatz montiert

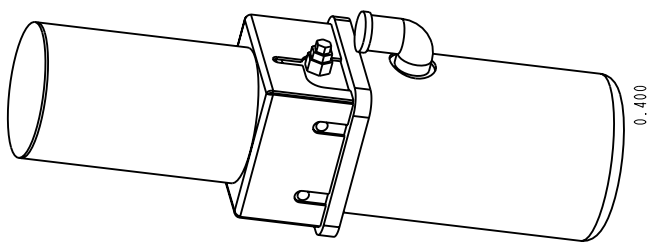
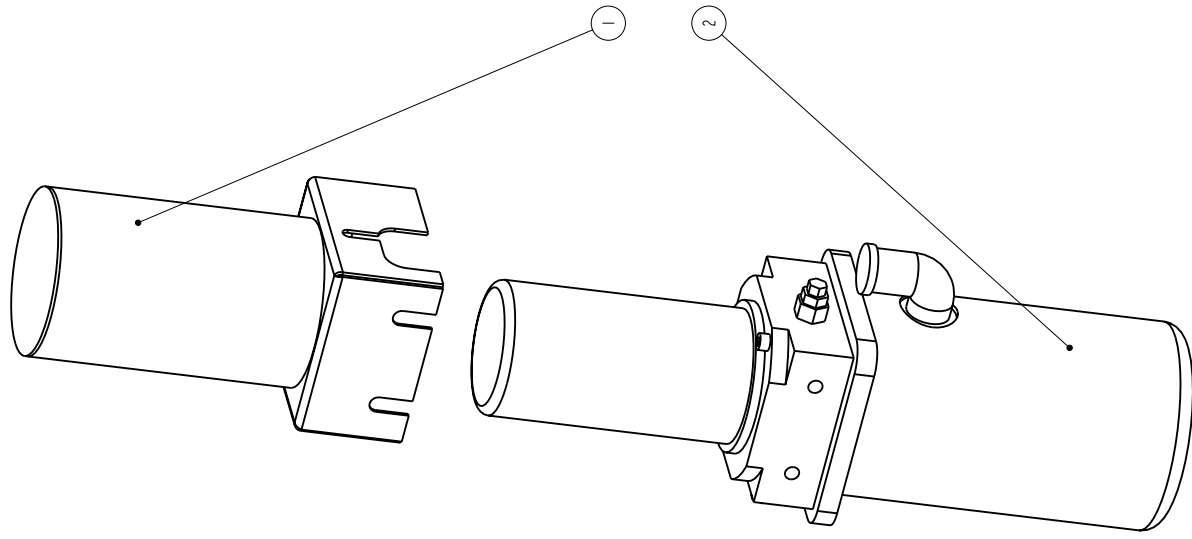
May not be copied or used unless authorized by DENKA LIFT A/S



0.200

Tolerances (if not otherwise indicated)	Formel	Supersedes drawing no.
	Scale	Superseded by drawing no.
Weight in kg	DK7JRI.2	
	DK7JRI.2	
Sheet	Cykelstativiser monteret	
	cyclistbumper	
Total sheets	Radler Stoßstange	
<p style="writing-mode: vertical-rl; transform: rotate(180deg);">           DENKA LIFT            Holsten 5, DK-4200 Høsbæk - Phone: +45 59455500 Fax: +45 59442155            Approved by: MFN 13-Dec-00            Drawing no.: 12061001         </p>		

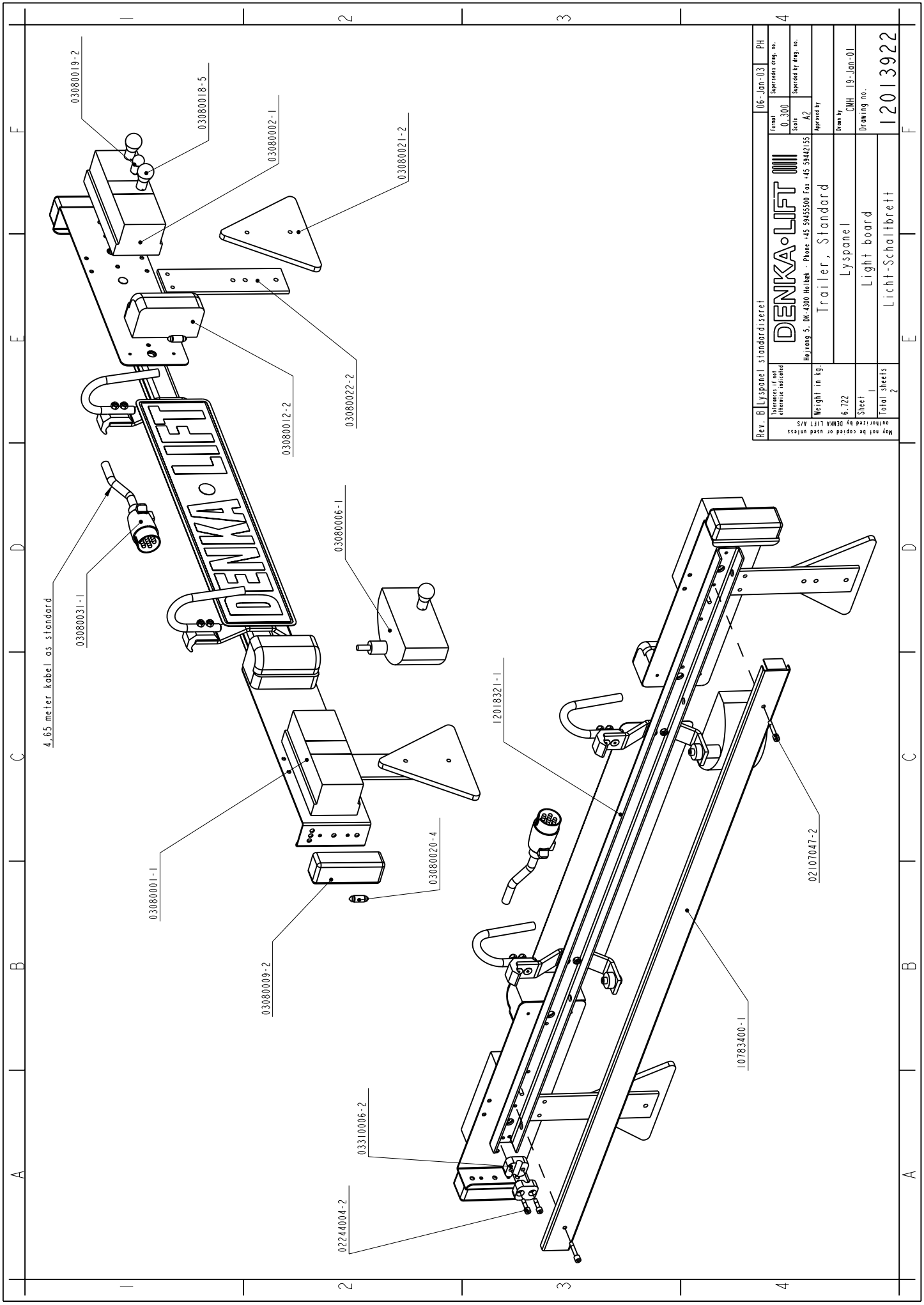
May not be copied or used unless authorized by DENKA LIFT A/S



NOTE: Der anvendes 1.5 til 2 liter i anlægget

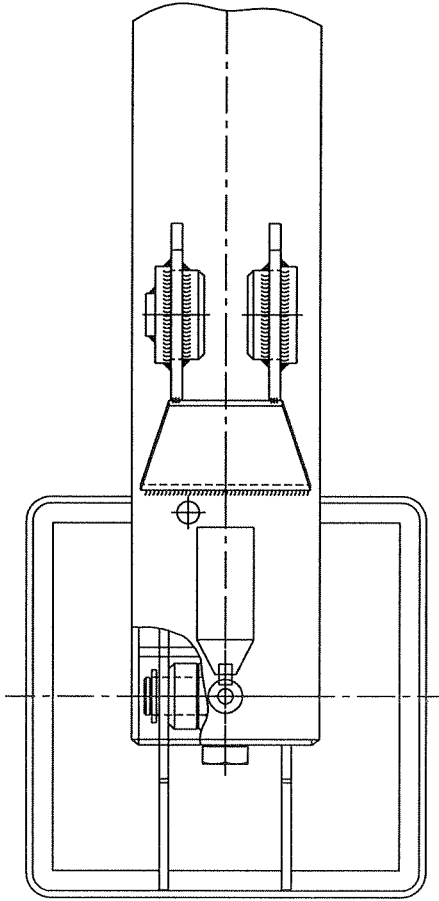
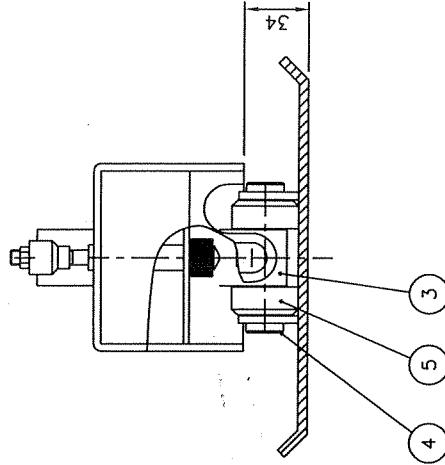
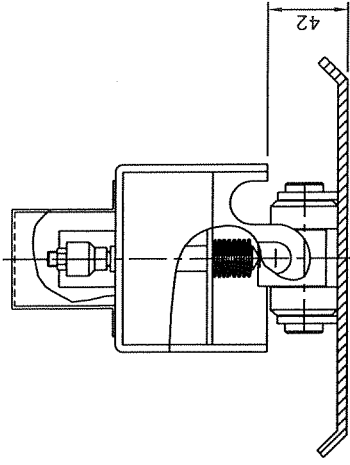
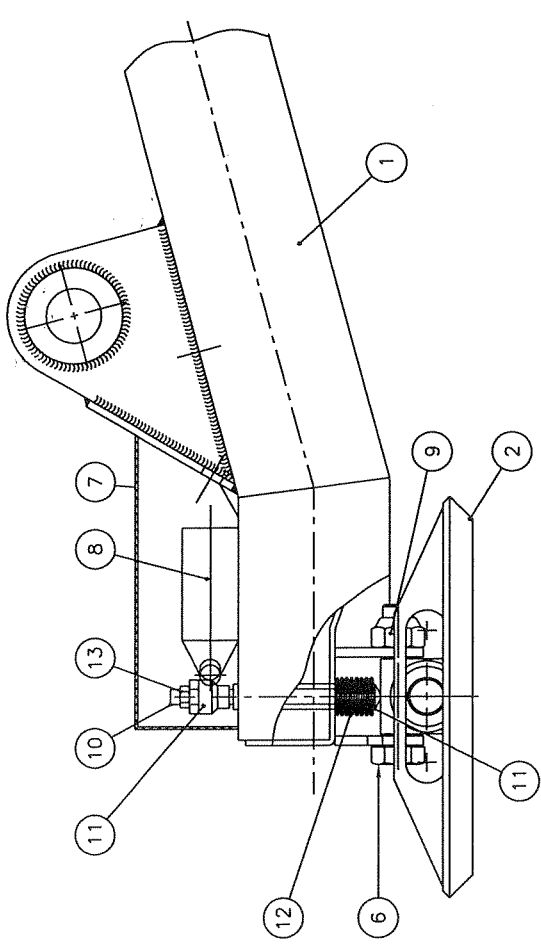
3	Hydroolie SHF LT15		1	03140111	0.000
2	Horisonteringsanlæg 24V/50Hz		1	03280026	0.000
1	Altlevning til hydr. anlæg 24 V.		1	40152110	0.415
Tolerances if not otherwise indicated		Denka-LIFT			
Weight in kg.		Hydraulik komponenter			
7850.000		Horisonteringsanlæg 24V monteret			
Sheet		Drawing no.			
Total sheets		10154511			

DENKA-LIFT  
 Højvang 5, DK-4300 Hvidebæk - Phone: +45 59455500 Fax: +45 59442155  
 Scale: 1:2  
 Approved by: \_\_\_\_\_  
 Drawn by: DB 03-Dec-99



Rev. B	Lyspanel standardiseret	06-Jan-03	PH
Entered	0.300	Supersedes drawing no.	
Scale	A2	Superseded by drawing no.	
Approved by			
<b>DENKA-LIFT</b> Højvang 5, DK-4300 Hvidebø - Phone +45 59455500 Fax +45 59442155			
Trailer, Standard			
Lyspanel			
Light board			
Light-Schaltbrett			
Weight in kg:	6.722		
Sheet	1		
Total sheets	2		
May not be copied or used unless authorized by DENKA LIFT A/S 12013922			





Rev.B) Endring overført fra tegn. 12078700  
 Rev.A) Indsat M16 bolt og fjernet løseringe.

Item	No.	Dimension	Standard	Id no.	Weight
3	Klods for led	1		42078300	
2	Fodplade - svejst	1		42079100	
1	Støtteben - svejst	1		42078200	
Item	Subject				
	12079500				
	02179008				
	03090101				
	12080900				
	02111071				
	42079400				
	42079300				

Rev.	Date	Spnd.
A		
B		
C		
D		
E		
F		
G		
H		
I		
J		
K		

**DENKA LIFT**  
 Højvang 3, DK-4300 Hvidebø - Phone +4553434718 - Telefax +4559442155  
 Approved by TL 09-01-96  
 Drawn by TL 17-10-95  
 Drawing no. 1 20781 01

DK7

Støtteben arrangement